



Puertas & Portones Automáticos, S.A. de C.V.

¡Nuestra pasión es la Solución!...

» OPERADORES PARA PUERTAS RAPIDAS, PORTONES ASCENDENTES SECCIONALES Y CORTINAS ENROLLABLES MARCA SOMMER MOD.GIGASPPED, GIGASEDO, GIGAROLL, GIGACONTROL.



Potentes y de aplicación individual

Automatismos para puertas industriales



Versión Digital.



(229) 461-7028

portonesautomaticos@adsver.com.mx
portonesautomaticos@prodigy.net.mx



MEMBER



(229) 927-5107, 167-8080, 167-8007, 151-7529

www.adsver.com.mx

V08.22

ÍNDICE



2





- 4 Potentes y de aplicación individual
- 6 Variantes de automatismo
- 8 Estructura de la designación del artículo

10 GIGAcontrol A



- 12 Un controlador para todas las necesidades
- 14 Datos técnicos

16 GIGAsedo

- 18 Selección del automatismo - GIGAsedo para controlador automático GIGAcontrol A
- 20 Sistemas de automatismo para controlador automático
- 23 Datos técnicos
- 24 Planos técnicos
- 30 Selección del automatismo - GIGAsedo para controlador automático GIGAcontrol A con convertidor de frecuencia integrado
- 32 Sistemas de automatismo para controlador automático con convertidor de frecuencia integrado

- 34 Datos técnicos
- 35 Planos técnicos
- 40 Selección del automatismo - GIGAsedo con control de hombre presente GIGAcontrol T
- 42 Sistemas de automatismo con control de hombre presente integrado
- 45 Datos técnicos
- 46 Planos técnicos
- 52 Lista de control de automatismos para puertas seccionales

54 GIGARoll

- 56 Sistemas de automatismo para controlador automático
- 57 Datos técnicos
- 58 Planos técnicos
- 60 Sistemas de automatismo con control de hombre presente integrado
- 61 Datos técnicos
- 62 Planos técnicos
- 64 Lista de control de automatismos para puertas enrollables

66 GIGAspeed

- 68 Sistemas de automatismo para controlador automático
- 69 Datos técnicos
- 70 Planos técnicos
- 72 Sistemas de automatismo para controlador automático con convertidor de frecuencia integrado
- 74 Datos técnicos
- 75 Planos técnicos
- 78 Lista de control de automatismos para puertas de apertura rápida

80 Accesorios

- 90 Componentes de puerta DOCO
- 92 Condiciones de entrega
- 94 El equipo de ventas SOMMER
- 96 SOMMER internacional
- 98 Condiciones generales de contratación

POTENTES Y DE APLICACIÓN INDIVIDUAL

TANTO HOY COMO EN EL FUTURO SE REQUIEREN SISTEMAS DE AUTOMATISMO PARA PUERTAS INDUSTRIALES A MEDIDA DE LAS NECESIDADES Y LOS PROCESOS DE LAS EMPRESAS

Deben ser duraderos, potentes y permitir además tiempos de apertura y cierre reducidos. La nueva serie de automatismos para puertas industriales GIGA de SOMMER cuenta exactamente con estas características.

El desarrollo de la producción está certificado según la norma DIN ISO 9001, una prueba de nuestros elevados estándares de calidad y producción. Pero todos nuestros automatismos se someten aún a más controles rigurosos. Aquí se incluye una supervisión regular por parte del organismo TÜV, así como el cumplimiento de las normas de "Seguridad eléctrica" y "Compatibilidad electromagnética". Asimismo, la seguridad de nuestros productos se documenta por organismos independientes conforme a las disposiciones y normas legales.

MADE IN GERMANY

4

El controlador GIGAcontrol A ha sido inspeccionado por el TÜV y satisface los requisitos actuales de seguridad. De este modo, p. ej., siempre hay una segunda ruta de desconexión integrada.



Aquí encontrará una relación de los automatismos para puertas industriales actualmente certificados en combinación con el peso de la puerta y las correspondientes regletas de contacto de seguridad conforme a EN12445 y EN12453:
<http://www.sommer.eu/de/ITA-Zertifizierung.html>





VARIANTES DE AUTOMATISMO

Cadena manual de emergencia (C)



El mando de emergencia con cadena manual de emergencia, indispensable en caso de corte eléctrico, se caracteriza por su larga vida útil y manejabilidad.

Manivela de emergencia (H)



En caso de corte eléctrico, los automatismos con manivela de emergencia constituyen una opción sencilla y económica para abrir y cerrar las puertas.

Desbloqueo de emergencia (D)



Los automatismos con desbloqueo de emergencia ofrecen al usuario una opción especialmente rápida para abrir y cerrar la puerta durante un corte eléctrico. La puerta se desacopla mecánicamente del automatismo y, seguidamente, puede abrir y cerrarse manualmente.

Desbloqueo de servicio (M)



El control de emergencia del automatismo se realiza a menudo a través de una manivela o cadena manual de emergencia de modo que, en el caso de puertas seccionales, resulta útil contar con un desbloqueo adicional de servicio. Puesto que el automatismo está situado directamente sobre el eje de resortes, en el engranaje debe lograrse un desacoplamiento para comprobar tensión de resorte.

Automatismos con convertidor de frecuencia integrado para controlador automático GIGAcontrol A



Los convertidores de frecuencia de SOMMER están montados por principio de forma fija en el automatismo y adaptados con precisión a él. SOMMER ha logrado hasta una potencia de 1,1 kw renunciar a un perfil extrusionado laborioso, voluminoso y costoso. Esto ahorra espacio y permite el montaje sencillo del automatismo.

Los convertidores de frecuencia de SOMMER pueden configurarse y programarse a través de la pantalla de texto explicativo del controlador automático GIGAcontrol A. Además existe la posibilidad según deseos del cliente de crear hasta 10 perfiles de convertidor de frecuencia preconfigurados en el controlador.

Automatismos con control de hombre presente integrado GIGAcontrol T



Nuestra serie de automatismos GIGAsedo con control de hombre presente integrado ha sido concebida especialmente para puertas con un perfil de exigencia reducido.

El sistema de interruptor de fin de carrera electrónico suministrado de serie puede configurarse desde el suelo con el controlador integrado en el automatismo utilizando cualquier pulsador triple común. Gracias a la técnica innovadora de controlador no es necesaria ninguna programación lógica en el pulsador. La puerta se puede mover opcionalmente en ambas direcciones en modo de hombre presente o en dirección ABRIR en modo de autoenclavamiento.



ESTRUCTURA DE LA DESIGNACIÓN DEL ARTÍCULO

Automatismo

Revoluciones de salida

Par de salida

H = Manivela de emergencia

A = Dispositivo de frenado

D = Desbloqueo de emergencia

C = Cadena manual de emergencia

M = Desbloqueo de servicio

X = Ninguno

GIGAsedo

024.070	C	X
024.070	C	X
024.070	C	X
024.070	D	X
024.070	H	X
024.100	C	X
024.100	C	X
024.100	C	M
GIGArroll 018.140	C	A
GIGAspeed 120.035	H	X

E = Controlador externo

I = Control de hombre presente

F = Convertidor de frecuencia

S = Automatismo monofásico

T = Automatismo trifásico

0 = Versión estándar

1 = Versión de cliente

F	S	1
I	S	0
E	S	0
F	S	0
F	S	0
I	T	0
F	S	0
E	T	0
I	T	0
E	T	0

¿POR QUÉ NO MOSTRAR DE LO QUE UNO ES CAPAZ?

Cada puerta presenta sus características individuales. Unas son grandes, mientras que otras son pequeñas, unas se mueven despacio y, obviamente, también hay otras que son muy rápidas. Y puesto que toda puerta es diferente, hemos fabricado UN controlador que puede utilizarse de un modo flexible para todo tipo de puertas.

Reloj a tiempo real

Pantalla LCD de texto explicativo de 5 líneas de serie

Detección automática y asignación de los elementos de seguridad

Indicación en pantalla al activarse la protección térmica

Apertura parcial programable

Programación directa mediante pulsador triple

2 conexiones respectivamente para OSE, 8,2 k Ω o interruptor neumático

Detección de
la dirección de
rotación y
adaptación

Detección de
los módulos
enchufables



GIGAcontrol A R3
Controlador automático con 3 relés y segunda ruta de desconexión

UN CONTROLADOR PARA TODAS LAS NECESIDADES

Ya sean puertas seccionales, puertas de apertura rápida o puertas enrollables con o sin convertidor de frecuencia: el GIGAcontrol A es la solución. El máximo estándar técnico combinado con un manejo y una programación sencillos guiados por menú en la acreditada calidad SOMMER brinda a nuestros clientes nuevas posibilidades.

Pantalla LCD de texto explicativo
de 5 líneas con guiado de menú
dinámico

GIGAcontrol A detecta automáticamente el **convertidor de frecuencia**
y el módulo para el **control de tráfico en contrasentido**. El menú
correspondiente del controlador únicamente se muestra si los productos
están conectados. De este modo, el cliente no se ve "saturado" de menús
y puede ajustar por sí mismo la función correspondiente sin problema.

Historial de eventos por
hora y fecha: los ajustes, las
modificaciones y los mensajes
de estado del controlador y de
los dispositivos de seguridad se
memorizan por hora y fecha.

Apertura parcial: la función de apertura parcial del GIGAcontrol A
está concebida de tal forma que puede manejarse fácilmente a través
del pulsador de la tapa. No es necesario conmutar ni cambiar la
programación del controlador. Con la apertura parcial configurada, la
puerta se desplaza tras accionar el pulsador a la posición ajustada por
el cliente y, al accionarlo de nuevo, se abre por completo. Para abrir por
completo la puerta es preciso accionar dos veces el botón ABRIR. Puesto
que el uso de carretillas elevadoras requiere a menudo una apertura
completa de la puerta, la puerta se abre por completo al accionar el
emisor de mano (canal 1), mientras que la función de apertura parcial se
encuentra en el canal 2.





Segunda ruta de desconexión según EN 60335-1: el controlador está dotado de serie de una segunda ruta de desconexión que garantiza una desconexión segura del automatismo en todo momento.

A través de un editor externo es posible crear en el controlador **10 perfiles diferentes** para la preconfiguración de los **parámetros de servicio** y para un **convertidor de frecuencia**. De este modo, el cliente puede preconfigurar diferentes funciones como el modo operativo, el comportamiento de los dispositivos de seguridad, etc. por lo que, durante la instalación, únicamente debe determinar las posiciones finales y seleccionar el perfil. Además, también es posible guardar un nombre de empresa con número de teléfono de modo que el cliente pueda ver en pantalla la persona de contacto durante el siguiente intervalo de mantenimiento.

Programación directa del controlador a través de los mandos de la carcasa del controlador. En el GIGAcontrol A, todos los ajustes y modificaciones pueden realizarse a través del pulsador triple sin necesidad de abrir la carcasa.

2 conexiones respectivamente para **OSE, 8,2 kΩ** o **interruptor neumático**. Todas las conexiones se evalúan con independencia entre sí. La evaluación puede asignarse libremente a la dirección de marcha. También pueden activarse libremente las reacciones "Inversión total-parcial" o "Parada" al activarse el dispositivo de seguridad.

Detección de la dirección de rotación y adaptación. Ya durante la instalación es posible adaptar fácilmente la dirección de rotación del motor a través del menú. Los cambios en la dirección de rotación del motor, p. ej., debidas a un cableado fijo realizado posteriormente pueden adaptarse fácilmente en el GIGAcontrol A a través de los mandos.

Contraseña de mantenimiento: a menudo, en las puertas seccionales, los cables se alargan y la tensión de los resortes cede. En estos casos, las posiciones finales cambian. La contraseña de mantenimiento permite, p. ej., a conserjes u otros usuarios subsanar por sí mismos estos errores mediante un ajuste de precisión sin riesgo alguno.

CONTROLADOR AUTOMÁTICO GIGAcontrol A

El GIGAcontrol A con 3 relés o con protección contra giro excesivo y relé de seguridad puede utilizarse para todo tipo de puertas y aplicaciones: automatismos para puertas seccionales, automatismos para puertas enrollables, automatismos para puertas de apertura rápida, con o sin convertidor de frecuencia de SOMMER.

De este modo, nuestros clientes especializados en los ámbitos de sustitución, reparación y mantenimiento, únicamente precisan un controlador que les ahorra costes en el almacenaje.

El GIGAcontrol A puede utilizarse para el interruptor de fin de carrera electrónico de serie de SOMMER, para cualquier interruptor

de fin de carrera mecánico del mercado, así como para interruptores de fin de carrera electrónicos de otros fabricantes.

GIGAcontrol A



GIGAcontrol A R1
#781V000

Controlador automático con 1 relé solo para funcionamiento con convertidor de frecuencia

GIGAcontrol A R3
#783V000

Controlador automático con 3 relés y segunda ruta de desconexión

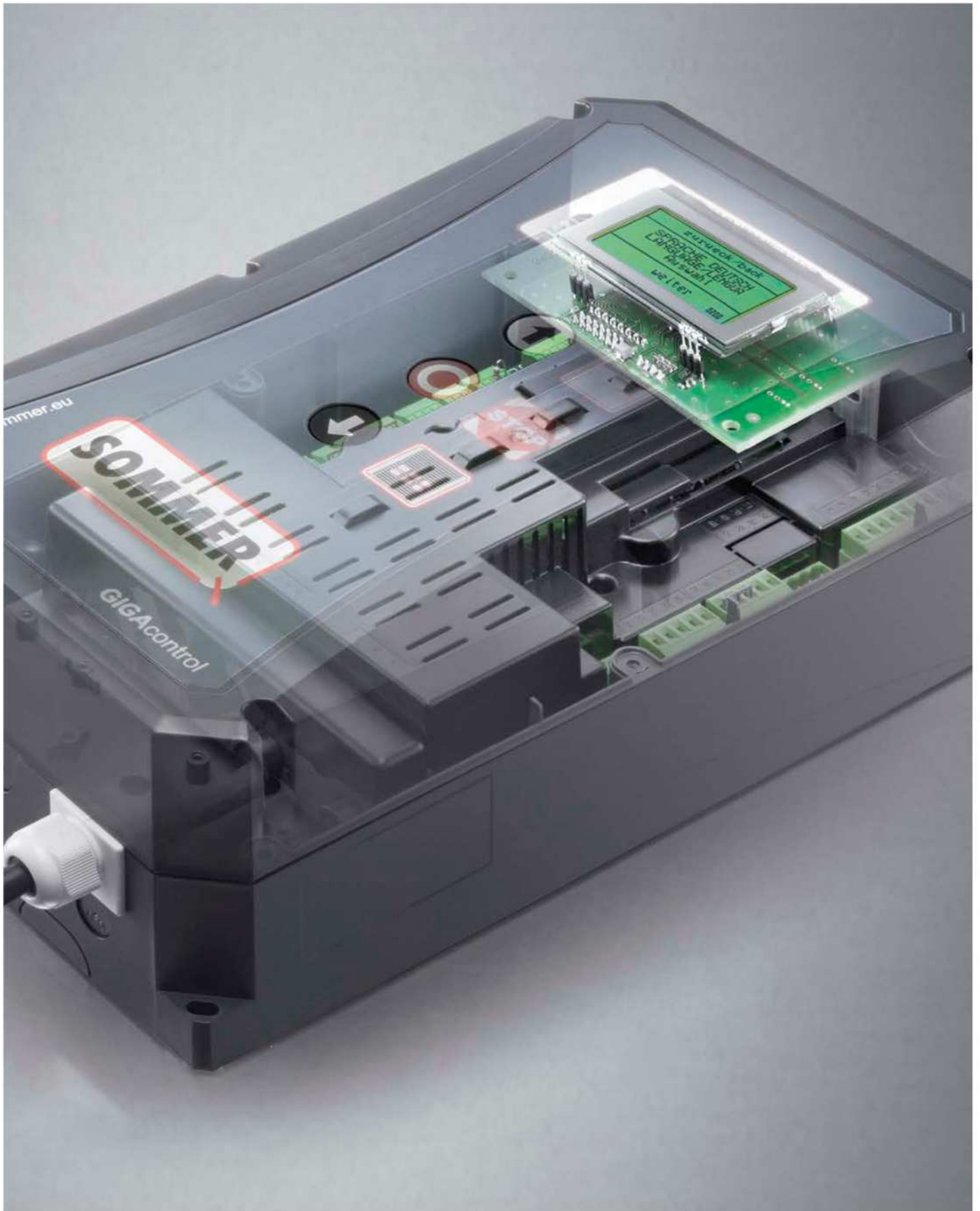
14

GIGAcontrol A

R1, R3 (relé)

Dimensiones (Al x An x F)	350 x 200 x 135 mm
Tensión de servicio	1/3 ~ 230 V CA; 3 ~ 400 V CA
Protección por fusible de la alimentación de red	10 A lento
Tensión de mando	24 V
Protección por fusible de la tensión de mando	0,125 A-T
Rango de temperatura	-25 °C a +65 °C
Sección de conexión	1,5 mm ²
Potencia de maniobra	máx. 1,5 kW/2 kVA
Índice de protección	IP54/IP65*

* opcional





Los automatismos para puertas seccionales de la serie GIGAsedo se caracterizan por su estabilidad de marcha, su potencia y su longevidad.

Las carcasas de una sola pieza del engranaje de aluminio fundido a presión están dotadas de ruedas helicoidales de bronce especial. La lubricación de por vida se logra mediante un lubricante especialmente seleccionado. El electromotor garantiza la longevidad y una marcha de oscilación amortiguada y de bajo nivel de ruido en todas las instalaciones de montaje.

Todos los automatismos GIGAsedo están equipados con un sistema de interruptores de fin de carrera electrónicos basado en un encoder de valor absoluto de alta resolución. Nuestros automatismos pueden ejecutarse, según sus necesidades, con árboles huecos de 25,44 mm o 31,75 mm. Los automatismos GIGAsedo están disponibles en la variante con manivela de emergencia (H), cadena manual de emergencia (C) o desbloqueo de emergencia (D). De forma opcional, los automatismos de la serie GIGAsedo también pueden suministrarse con un desbloqueo adicional de servicio (M).

Convertidor de frecuencia

Los convertidores de frecuencia de SOMMER están montados por principio de forma fija en el automatismo y adaptados con precisión a él. SOMMER ha logrado hasta una potencia de 1,1 kW renunciar a un perfil extrusionado laborioso, voluminoso y costoso. Esto ahorra espacio y permite el montaje sencillo del automatismo.

Los convertidores de frecuencia pueden configurarse y programarse a través de la pantalla de texto explicativo del controlador automático GIGAcontrol A. Además existe la posibilidad según deseos del cliente de crear hasta 10 perfiles de convertidor de frecuencia preconfigurados en el controlador.

Control automático de hombre presente

El sistema de interruptor de fin de carrera electrónico suministrado de serie puede configurarse desde el suelo con el controlador integrado en el automatismo utilizando cualquier pulsador triple común. Gracias a la técnica innovadora de controlador no es necesaria ninguna programación lógica en el pulsador. La puerta se puede mover opcionalmente en ambas direcciones en modo de hombre presente o en dirección ABRIR en modo de autoenclavamiento.



SELECCIÓN DEL AUTOMATISMO

GIGAsedo para controlador automático GIGAcontrol A

Tamaño de la puerta

Funcionamiento monofásico/trifásico

Hasta máx. 20 m²
y 300 kg

1 ~ 230 V

GIGAsedo para controlador automático GIGAcontrol A

Hasta máx. 30 m² y
450 kg

3 ~ 230 V
3 ~ 400 V

Hasta máx. 40 m² y
600 kg

3 ~ 230 V
3 ~ 400 V

Los datos indicados del tamaño de la puerta se basan en un peso de 15 kg por m².
En caso de un peso inferior o superior por m², el tamaño de la puerta aumenta o disminuye proporcionalmente.



Datos del automatismo

Control manual de emergencia

Designación de tipo

70 Nm
24 r.p.m.

Cadena manual de emergencia

GIGAAsedo 024.070 CXES0

Desbloqueo de emergencia

GIGAAsedo 024.070 DXES0

Manivela de emergencia

GIGAAsedo 024.070 HXES0

Cadena manual de emergencia con desbloqueo de servicio

GIGAAsedo 024.070 CMES0

Manivela de emergencia con desbloqueo de servicio

GIGAAsedo 024.070 HMES0

100 Nm
24 r.p.m.

Cadena manual de emergencia

GIGAAsedo 024.100 CXET0

Desbloqueo de emergencia

GIGAAsedo 024.100 DXET0

Manivela de emergencia

GIGAAsedo 024.100 HXET0

Cadena manual de emergencia con desbloqueo de servicio

GIGAAsedo 024.100 CMET0

Manivela de emergencia con desbloqueo de servicio

GIGAAsedo 024.100 HMET0

140 Nm
18 r.p.m.

Cadena manual de emergencia

GIGAAsedo 018.140 CXET0

Desbloqueo de emergencia

GIGAAsedo 018.140 DXET0

Manivela de emergencia

GIGAAsedo 018.140 HXET0

Cadena manual de emergencia con desbloqueo de servicio

GIGAAsedo 018.140 CMXT0

Manivela de emergencia con desbloqueo de servicio

GIGAAsedo 018.140 CMXT0

SISTEMAS DE AUTOMATISMO PARA PUERTAS SECCIONALES

GIGAsedo para controlador automático GIGAcontrol A

Cadena manual de emergencia (C) con condensador (1 ~ 230 V)



GIGAsedo 024.070 CXES0
#9098V000

24 r.p.m./70 Nm/0,37 kW/Ø 25,4 mm
Cadena manual de emergencia de 7 m rotatoria; sin controlador; incluye 2 chavetas; brazo de reacción; cable de tracción y cono manual; condensador

Cadena manual de emergencia (C)



GIGAsedo 024.100 CXETO
#9030V000

24 r.p.m./100 Nm/0,37 kW/Ø 25,4 mm
Cadena manual de emergencia de 7 m rotatoria; sin controlador; incluye 2 chavetas; brazo de reacción; cable de tracción y cono manual

GIGAsedo 018.140 CXETO
#9033V000

18 r.p.m./140 Nm/0,55 kW/Ø 31,75 mm
Cadena manual de emergencia de 7 m rotatoria; sin controlador; incluye 2 chavetas; brazo de reacción; cable de tracción y cono manual

GIGAsedo 018.140 CXETI
#9094V000

18 r.p.m./140 Nm/0,55 kW/Ø 25,4 mm
Cadena manual de emergencia de 7 m rotatoria; sin controlador; incluye 2 chavetas; brazo de reacción; cable de tracción y cono manual

Desbloqueo de emergencia (D) con condensador (1 ~ 230 V)



GIGAsedo 024.070 DXES0
#9101V000

24 r.p.m./70 Nm/0,37 kW/Ø 25,4 mm
Desbloqueo de emergencia; sin controlador; incluye 2 chavetas; brazo de reacción; cable de tracción y cono manual; condensador

Desbloqueo de emergencia (D)



GIGAsedo 024.100 DXETO
#9032V000

24 r.p.m./100 Nm/0,37 kW/Ø 25,4 mm
Desbloqueo de emergencia; sin controlador; incluye 2 chavetas; brazo de reacción; cable de tracción y cono manual

GIGAsedo 018.140 DXETO
#9035V000

18 r.p.m./140 Nm/0,55 kW/Ø 31,75 mm
Desbloqueo de emergencia; sin controlador; incluye 2 chavetas; brazo de reacción; cable de tracción y cono manual

Manivela de emergencia (H) con condensador (1 ~ 230 V)



**GIGAsedo 024.070 HXESO
#9106V000**

24 r.p.m./70 Nm/0,37 kW/Ø 25,4 mm
Manivela de emergencia; sin controlador;
incluye 2 chavetas; brazo de reacción; con-
densador

Manivela de emergencia (H)



**GIGAsedo 024.100 HXETO
#9031V000**

24 r.p.m./100 Nm/0,37 kW/Ø 25,4 mm
Manivela de emergencia; sin controlador;
incluye 2 chavetas; brazo de reacción

**GIGAsedo 018.140 HXETO
#9034V000**

18 r.p.m./140 Nm/0,55 kW/Ø 31,75 mm
Manivela de emergencia; sin controlador;
incluye 2 chavetas; brazo de reacción

Cadena manual de emergencia (C) con desbloqueo de servicio (M) y condensador (1 ~ 230 V)



**GIGAsedo 024.070 CMESO
#9107V000**

24 r.p.m./70 Nm/0,37 kW/Ø 25,4 mm
Cadena manual de emergencia de 7 m rota-
toria; desbloqueo de servicio; sin controlador;
incluye 2 chavetas; brazo de reacción; cable
de tracción y cono manual; condensador

Cadena manual de emergencia (C) con desbloqueo de servicio (M)



**GIGAsedo 024.100 CMETO
#9072V000**

24 r.p.m./100 Nm/0,37 kW/Ø 25,4 mm
Cadena manual de emergencia de 7 m rota-
toria; desbloqueo de servicio; sin controlador;
incluye 2 chavetas; brazo de reacción; cable
de tracción y cono manual

**GIGAsedo 018.140 CMETO
#9089V000**

18 r.p.m./140 Nm/0,55 kW/Ø 31,75 mm
Cadena manual de emergencia de 7 m rota-
toria; desbloqueo de servicio; sin controlador;
incluye 2 chavetas; brazo de reacción; cable
de tracción y cono manual

Manivela de emergencia (H) con desbloqueo de servicio (M) y condensador (1 ~ 230 V)



**GIGAsedo 024.070 HMESO
#9108V000**

24 r.p.m./70 Nm/0,37 kW/Ø 25,4 mm
Manivela de emergencia; desbloqueo de
servicio; sin controlador; incluye 2 chavetas;
brazo de reacción; condensador

SISTEMAS DE AUTOMATISMO PARA PUERTAS SECCIONALES

GIGAsedo para controlador automático GIGAcontrol A

Manivela de emergencia (H) con desbloqueo de servicio (M)



GIGAsedo 024.100 HMETO
#9084V000

24 r.p.m./100 Nm/0,37 kW/Ø 25,4 mm
Manivela de emergencia; desbloqueo de servicio; sin controlador; incluye 2 chavetas; brazo de reacción

GIGAsedo 018.140 HMETO
#9090V000

18 r.p.m./140 Nm/0,55 kW/Ø 31,75 mm
Manivela de emergencia; desbloqueo de servicio; sin controlador; incluye 2 chavetas; brazo de reacción

Accesorios necesarios



GIGAcontrol A R3
#783V000

Controlador automático con 3 relés y 2.ª ruta de desconexión



Cable de conexión a la red
#21021V000

Longitud: 1,3 m; 3 × 1,5 mm²;
con enchufe CEE de 3 polos;
para automatismo monofásico



Cable de conexión a la red
#20896V000

Longitud: 1,3 m; 5 × 1,5 mm²;
con enchufe CEE de 5 polos;
para automatismo trifásico



Cable de conexión entre motor y controlador

#20967V000
#20967V001
#20967V002

10 hilos; enchufable

Longitud: 5 m
Longitud: 7 m
Longitud: 11 m

DATOS TÉCNICOS



GIGAsedo	024.070	024.100	018.140
Par de salida	70 Nm	100 Nm	140 Nm
Momento de retención estático	450 Nm	450 Nm	600 Nm
Revoluciones de salida	24 r.p.m.	24 r.p.m.	18 r.p.m.
Potencia del motor	0,37 kW	0,37 kW	0,55 kW
Tensión de servicio	1~230 V	3~230/400 V	3~230/400 V
Frecuencia	50 Hz	50 Hz	50 Hz
Corriente nominal	3,14 A	2,6/1,5 A	3,45/2,0 A
Duración de conexión del motor ED	40 %	60 %	60 %
Rango de los interruptores de fin de carrera	14	14	14
Índice de protección	IP54/IP65*	IP54/IP65*	IP54/IP65*
Clase de aislante	F	F	F
Tensión de mando	24 V	24 V	24 V
Rango de temperatura**	-5 °C a +60 °C	-5 °C a +60 °C	-5 °C a +60 °C
Nivel de presión sonora continuo	< 70 dB(A)	< 70 dB(A)	< 70 dB(A)
Árbol hueco	25,4 mm	25,4 mm	31,75 mm
Fusible de fábrica	10 A lento	10 A lento	10 A lento
Cable de alimentación de fábrica	3 x 1,5 mm ²	5 x 1,5 mm ²	5 x 1,5 mm ²
Peso aprox.	12 kg	13 kg	13 kg

*opcional ** < -5° bajo pedido con calefacción eléctrica

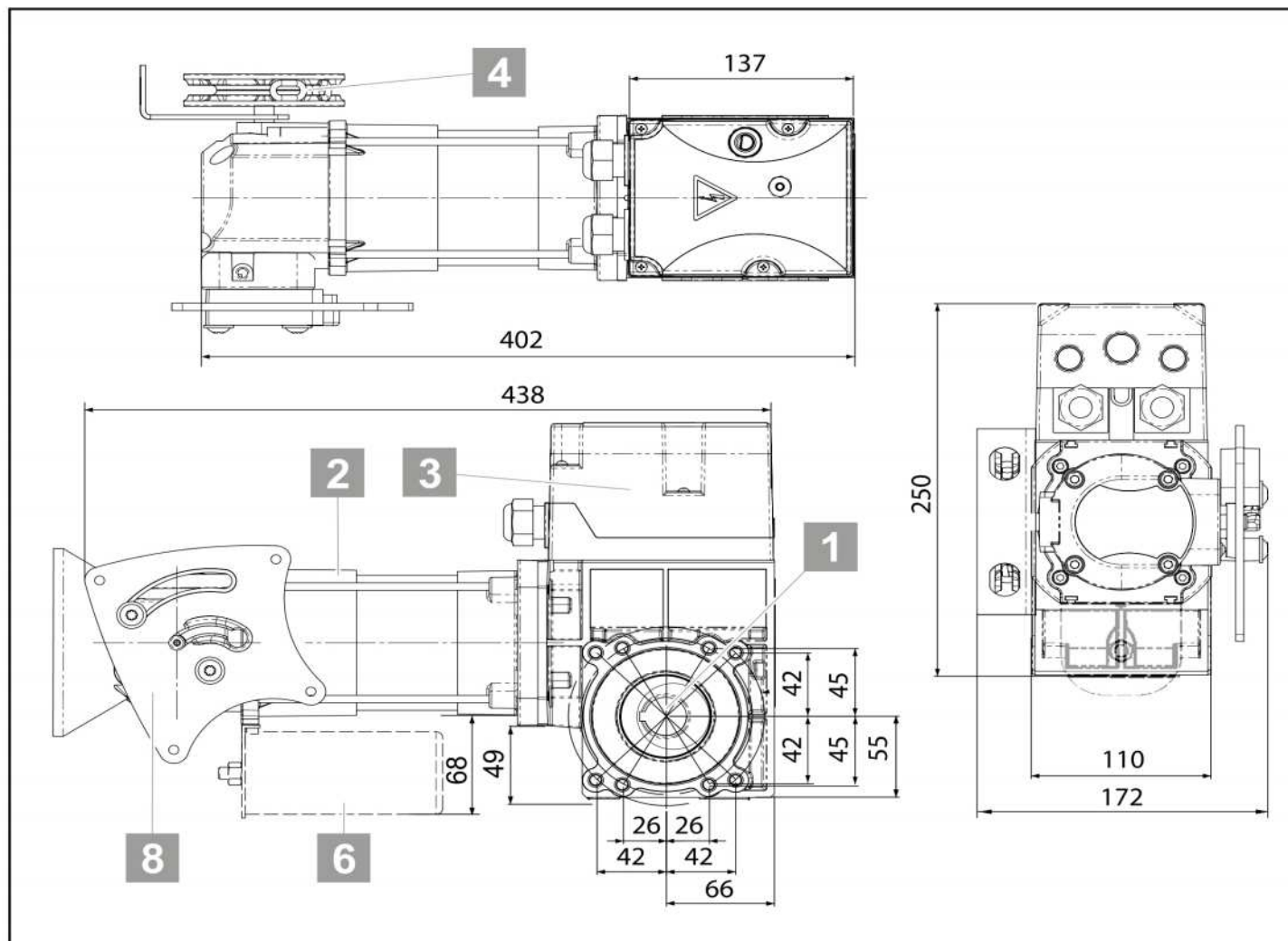
PLANOS TÉCNICOS

GIGAsedo para controlador automático GIGAcontrol A

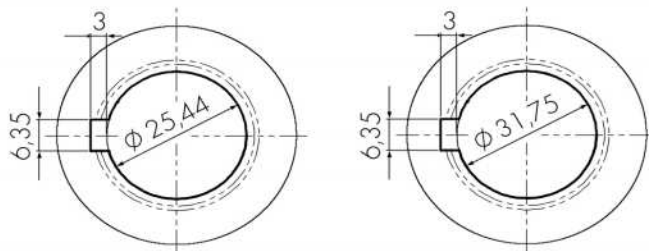
Automatismo a eje directo con cadena manual de emergencia y condensador GIGAsedo 024.070 CXE50*

Automatismo a eje directo con cadena manual de emergencia GIGAsedo 024.100 CXET0*/GIGAsedo 018.140 CXET0**/
GIGAsedo 018.140 CXET1*

(* disponible con árboles huecos de $\varnothing 25,44$ ** disponible con árboles huecos de $\varnothing 31,75$)



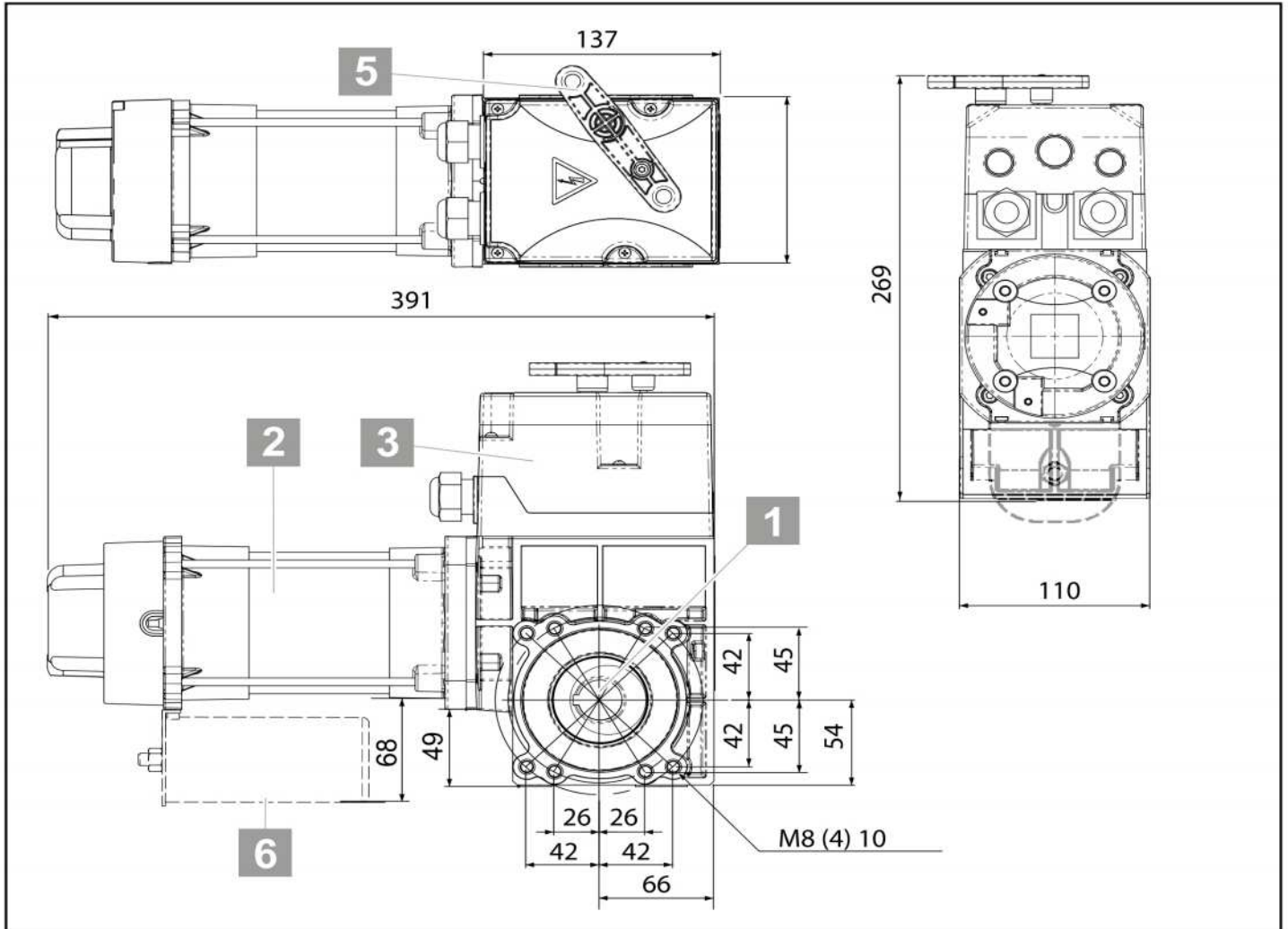
- 1** Engranaje helicoidal
- 2** Motor
- 3** Carcasa de interruptor de fin de carrera
- 4** Rueda del cabrestante
- 6** Condensador
- 8** Corredera de conmutación



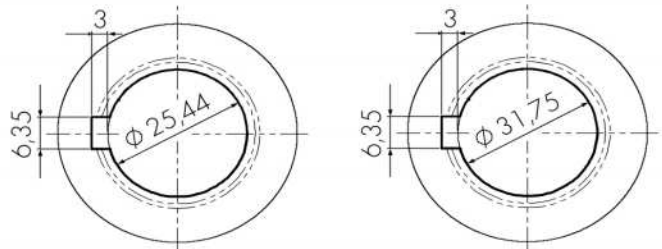
Automatismo a eje directo con desbloqueo de emergencia y condensador GIGAsedo 024.070 DXES0*

Automatismo a eje directo con desbloqueo de emergencia GIGAsedo 024.100 DXET0*/018.140 DXET0**

(* disponible con árboles huecos de $\varnothing 25,44$ ** disponible con árboles huecos de $\varnothing 31,75$)



- 1** Engranaje helicoidal
- 2** Motor
- 3** Carcasa de interruptor de fin de carrera
- 5** Desbloqueo de emergencia
- 6** Condensador



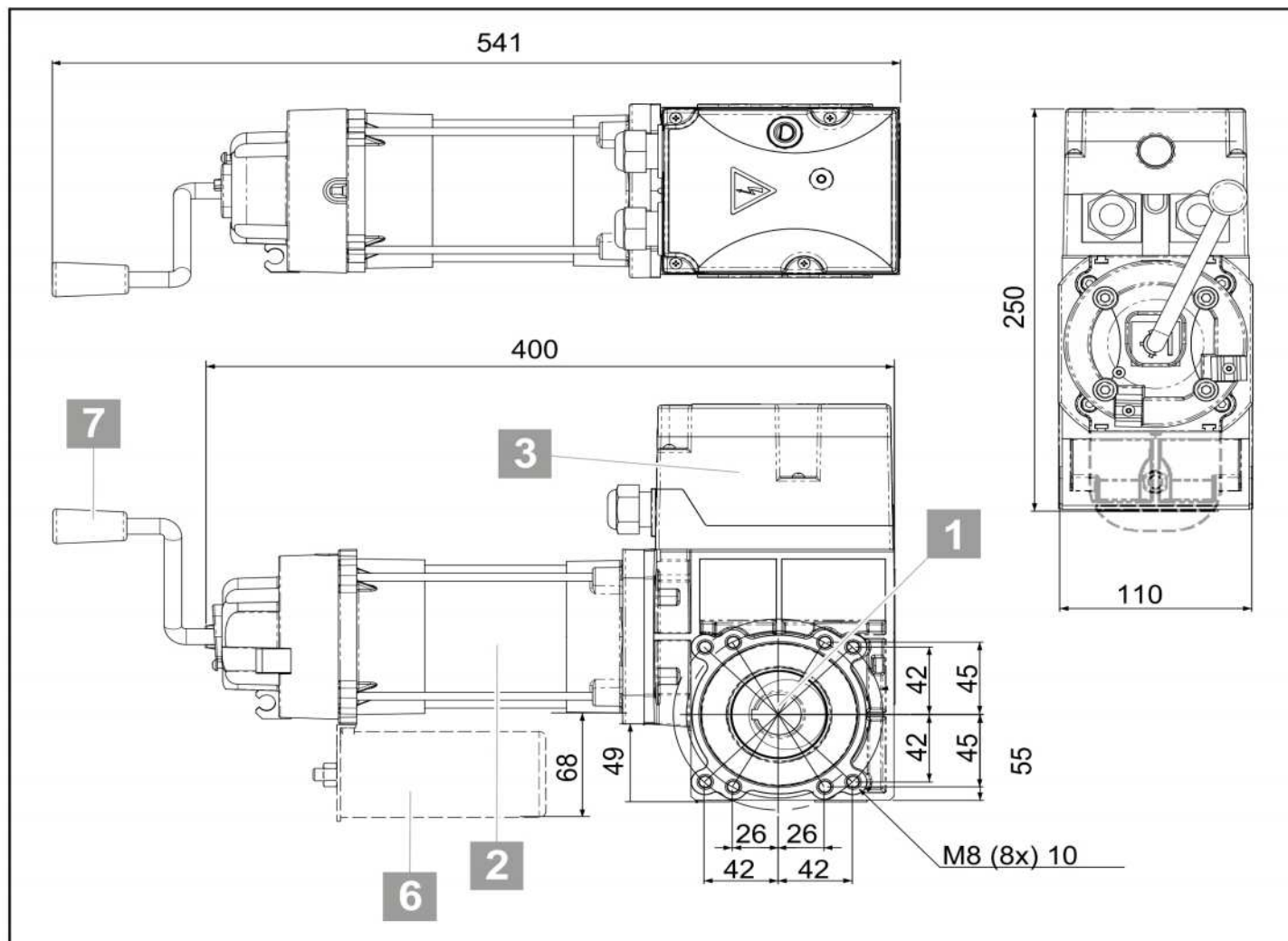
PLANOS TÉCNICOS

GIGAsedo para controlador automático GIGAcontrol A

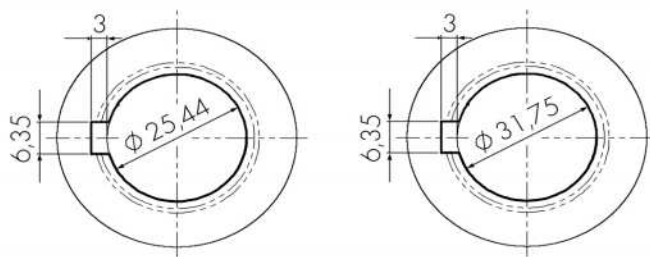
Automatismo a eje directo con manivela de emergencia y condensador GIGAsedo 024.070 HXES0*

Automatismo a eje directo con manivela de emergencia GIGAsedo 024.100 HXET0*/GIGAsedo 018.140 HXET0**

(*disponible con árboles huecos de $\varnothing 25,44$ **disponible con árboles huecos de $\varnothing 31,75$)



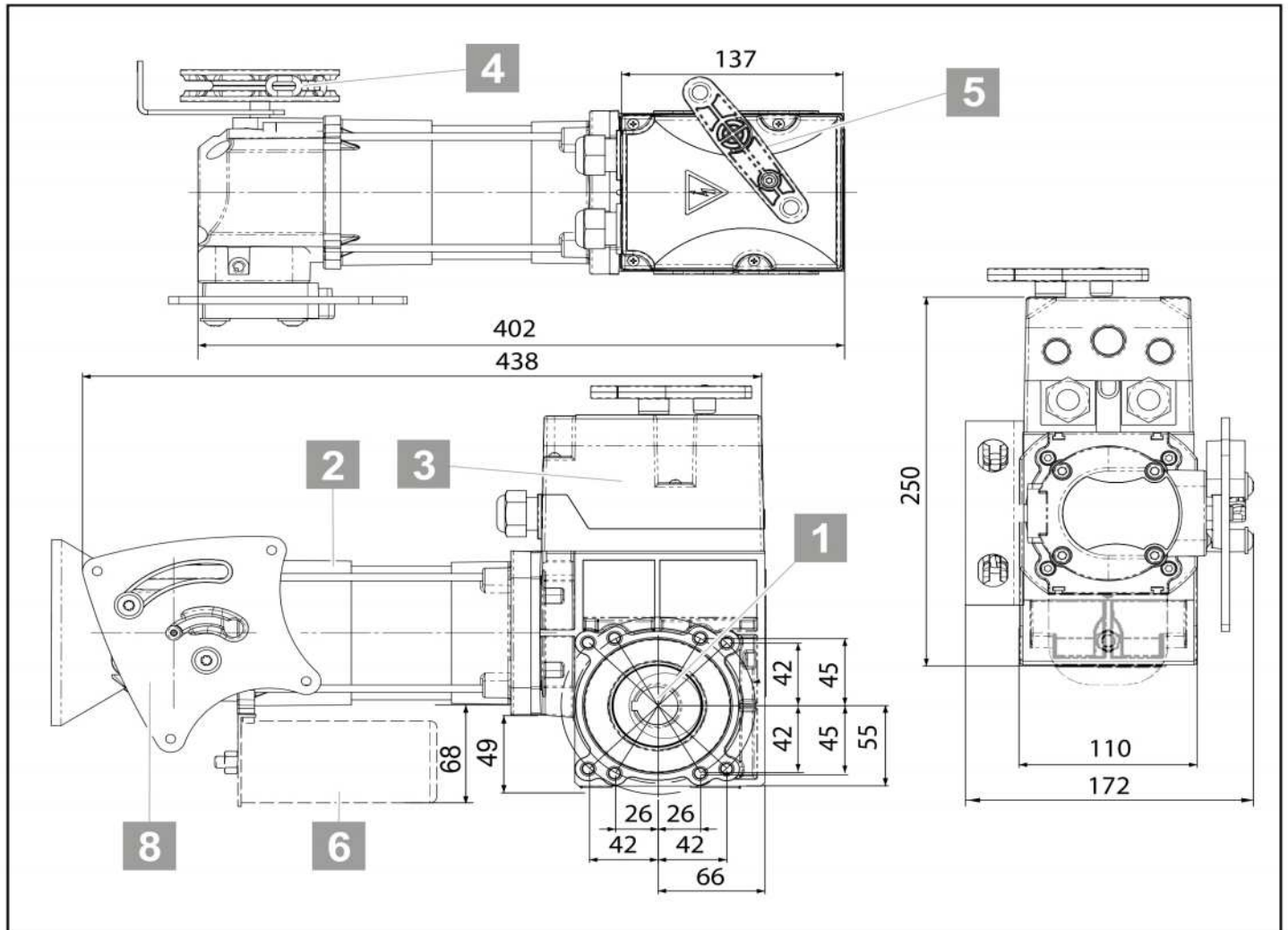
- 1** Engranaje helicoidal
- 2** Motor
- 3** Carcasa de interruptor de fin de carrera
- 6** Condensador
- 7** Manivela de emergencia ($\varnothing 10$ mm)



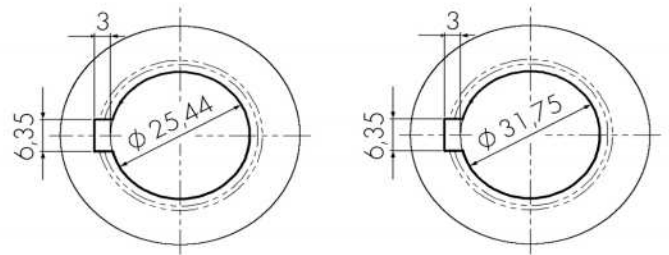
Automatismo a eje directo con cadena manual de emergencia, desbloqueo de servicio y condensador GIGAsedo 024.070 CMES0*

Automatismo a eje directo con cadena manual de emergencia y desbloqueo de servicio GIGAsedo 024.100 CMET0*/
GIGAsedo 018.140 CMET0**

(* disponible con árboles huecos de $\varnothing 25,44$ ** disponible con árboles huecos de $\varnothing 31,75$)



- 1** Engranaje helicoidal
- 2** Motor
- 3** Carcasa de interruptor de fin de carrera
- 4** Rueda del cabrestante
- 5** Desbloqueo de emergencia
- 6** Condensador
- 8** Corredera de conmutación



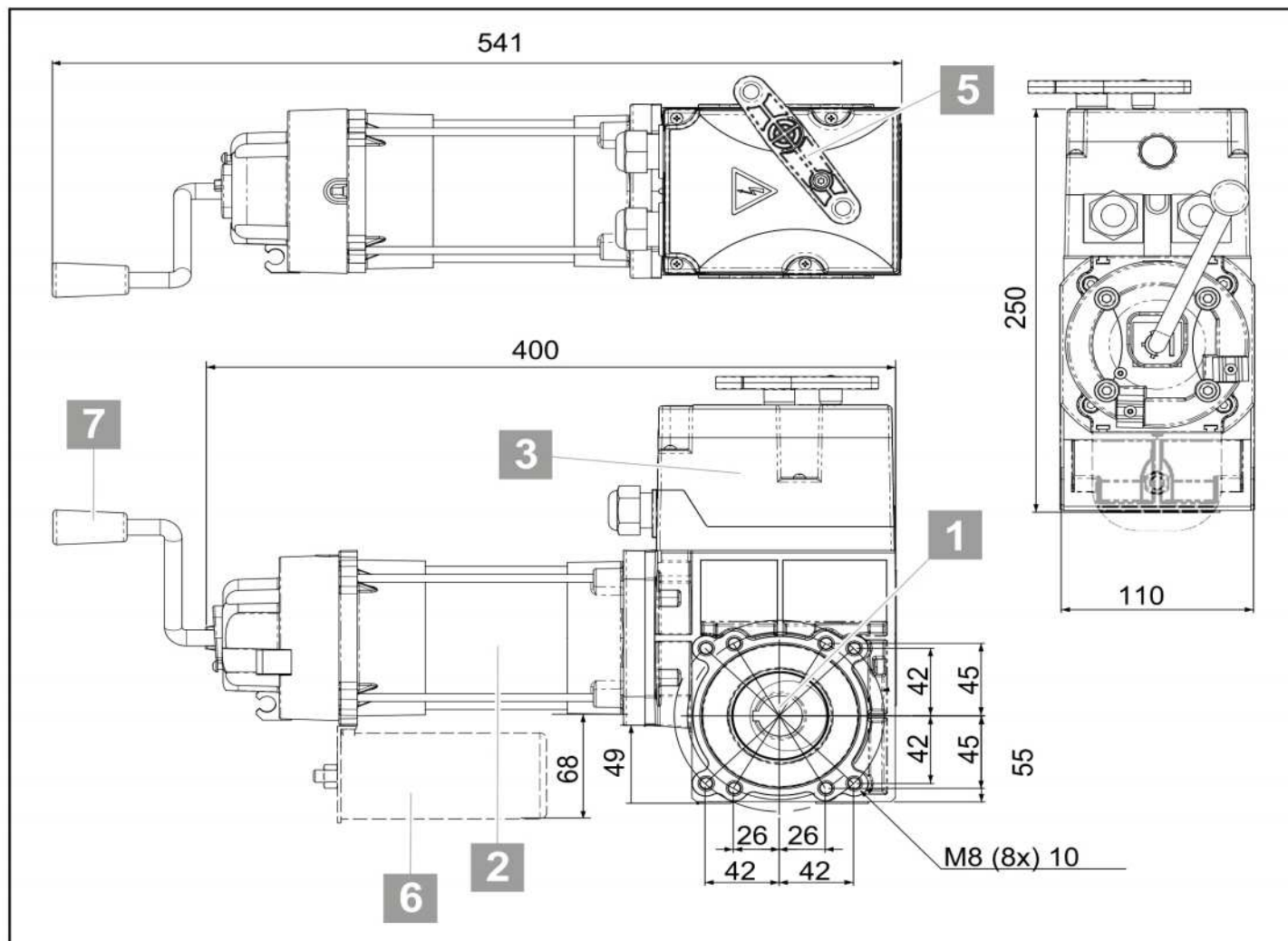
PLANOS TÉCNICOS

GIGAsedo para controlador automático GIGAcontrol A

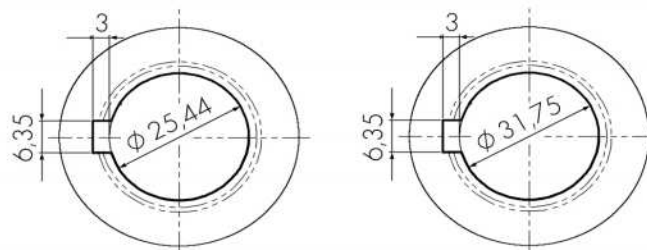
Automatismo a eje directo con manivela de emergencia, desbloqueo de servicio y condensador 024.070 HMES0*

Automatismo a eje directo con manivela de emergencia y desbloqueo de servicio GIGAsedo 024.100 HMET0*/
GIGAsedo 018.140 HMET0**

(* disponible con árboles huecos de $\varnothing 25,44$ ** disponible con árboles huecos de $\varnothing 31,75$)



- 1** Engranaje helicoidal
- 2** Motor
- 3** Carcasa de interruptor de fin de carrera
- 5** Desbloqueo de emergencia
- 6** Condensador
- 7** Manivela de emergencia ($\varnothing 10$ mm)



SELECCIÓN DEL AUTOMATISMO

GIGAsedo para controlador automático GIGAcontrol A con convertidor de frecuencia integrado

Tamaño de la puerta

Funcionamiento monofásico/trifásico

Hasta máx. 20 m² y 300 kg

1 ~ 230 V

GIGAsedo para controlador automático GIGAcontrol A con convertidor de frecuencia integrado

Hasta máx. 30 m² y 450 kg

1 ~ 230 V

Hasta máx. 30 m² y 450 kg

1 ~ 230 V

Los datos indicados del tamaño de la puerta se basan en un peso de 15 kg por m². En caso de un peso inferior o superior por m², el tamaño de la puerta aumenta o disminuye proporcionalmente.



Datos del automatismo

Control manual de emergencia

Designación de tipo

70 Nm
24 r.p.m.

Cadena manual de emergencia

GIGAAsedo 024.070 CXFS0

Desbloqueo de emergencia

GIGAAsedo 024.070 DXFS0

Manivela de emergencia

GIGAAsedo 024.070 HXFS0

100 Nm
24 r.p.m.

Cadena manual de emergencia

GIGAAsedo 024.100 CXFS0

Desbloqueo de emergencia

GIGAAsedo 024.100 DXFS0

Manivela de emergencia

GIGAAsedo 024.100 HXFS0

Cadena manual de emergencia
con desbloqueo de servicio

GIGAAsedo 024.100 CMFS0

100 Nm
18 r.p.m.

Cadena manual de emergencia

GIGAAsedo 018.100 CXFS0

Desbloqueo de emergencia

GIGAAsedo 018.100 DXFS0

Manivela de emergencia

GIGAAsedo 018.100 HXFS0

Cadena manual de emergencia
con desbloqueo de servicio

GIGAAsedo 018.100 CMFS0

SISTEMAS DE AUTOMATISMO PARA PUERTAS SECCIONALES

GIGAsedo para controlador automático GIGAcontrol A con convertidor de frecuencia integrado

Cadena manual de emergencia (C)



GIGAsedo 024.070 CXFS0
#9013V000

24 r.p.m./70 Nm/0,37 kW/Ø 25,4 mm
Cadena manual de emergencia de 7 m rotatoria; con convertidor de frecuencia integrado; incluye 2 chavetas; brazo de reacción; cable de tracción y cono manual

GIGAsedo 024.100 CXFS0
#9010V000

24 r.p.m./100 Nm/0,55 kW/Ø 25,4 mm
Cadena manual de emergencia de 7 m rotatoria; con convertidor de frecuencia integrado; incluye 2 chavetas; brazo de reacción; cable de tracción y cono manual

GIGAsedo 018.100 CXFS0
#9016V000

18 r.p.m./100 Nm/0,55 kW/Ø 31,75 mm
Cadena manual de emergencia de 7 m rotatoria; con convertidor de frecuencia integrado; incluye 2 chavetas; brazo de reacción; cable de tracción y cono manual

Desbloqueo de emergencia (D)



GIGAsedo 024.070 DXFS0
#9015V000

24 r.p.m./70 Nm/0,37 kW/Ø 25,4 mm
Desbloqueo de emergencia; con convertidor de frecuencia integrado; incluye 2 chavetas; brazo de reacción; cable de tracción y cono manual

GIGAsedo 024.100 DXFS0
#9012V000

24 r.p.m./100 Nm/0,55 kW/Ø 25,4 mm
Desbloqueo de emergencia; con convertidor de frecuencia integrado; incluye 2 chavetas; brazo de reacción; cable de tracción y cono manual

GIGAsedo 018.100 DXFS0
#9018V000

18 r.p.m./100 Nm/0,55 kW/Ø 31,75 mm
Cadena manual de emergencia de 7 m rotatoria; con convertidor de frecuencia integrado; incluye 2 chavetas; brazo de reacción; cable de tracción y cono manual

Manivela de emergencia (H)



GIGAsedo 024.070 HXFS0
#9014V000

24 r.p.m./70 Nm/0,37 kW/Ø 25,4 mm
Manivela de emergencia; con convertidor de frecuencia integrado; incluye 2 chavetas; brazo de reacción

GIGAsedo 024.100 HXFS0
#9011V000

24 r.p.m./100 Nm/0,55 kW/Ø 25,4 mm
Manivela de emergencia; con convertidor de frecuencia integrado; incluye 2 chavetas; brazo de reacción

GIGAsedo 018.100 HXFS0
#9017V000

18 r.p.m./100 Nm/0,55 kW/Ø 31,75 mm
Manivela de emergencia; con convertidor de frecuencia integrado; incluye 2 chavetas; brazo de reacción

Cadena manual de emergencia (C) con desbloqueo de servicio (M)



GIGAsedo 024.100 CMFS0
#9080V000

24 r.p.m./100 Nm/0,55 kW/Ø 25,4 mm
Cadena manual de emergencia de 7 m rotatoria; desbloqueo de servicio; con convertidor de frecuencia integrado; incluye 2 chavetas; brazo de reacción; cable de tracción y cono manual

GIGAsedo 018.100 CMFS0
#9099V000

18 r.p.m./100 Nm/0,55 kW/Ø 31,75 mm
Cadena manual de emergencia de 7 m rotatoria; desbloqueo de servicio; con convertidor de frecuencia integrado; incluye 2 chavetas; brazo de reacción; cable de tracción y cono manual

Accesorios necesarios



GIGAcontrol A R1
#781V000

Controlador automático con 1 relé solo para funcionamiento con convertidor de frecuencia

GIGAcontrol A R3
#783V000

Controlador automático con 3 relés y segunda ruta de desconexión



Cable de conexión a la red
#21021V000

Longitud: 1,3 m; 3 × 1,5 mm²; con enchufe CEE de 3 polos; para automatismo monofásico



Cable de conexión entre motor y controlador

#20968V000
#20968V001
#20968V002

10 hilos; apantallado; enchufable solo para funcionamiento con convertidor de frecuencia

Longitud: 5 m
Longitud: 7 m
Longitud: 11 m

DATOS TÉCNICOS

GIGAsedo para controlador automático GIGAcontrol A con convertidor de frecuencia integrado

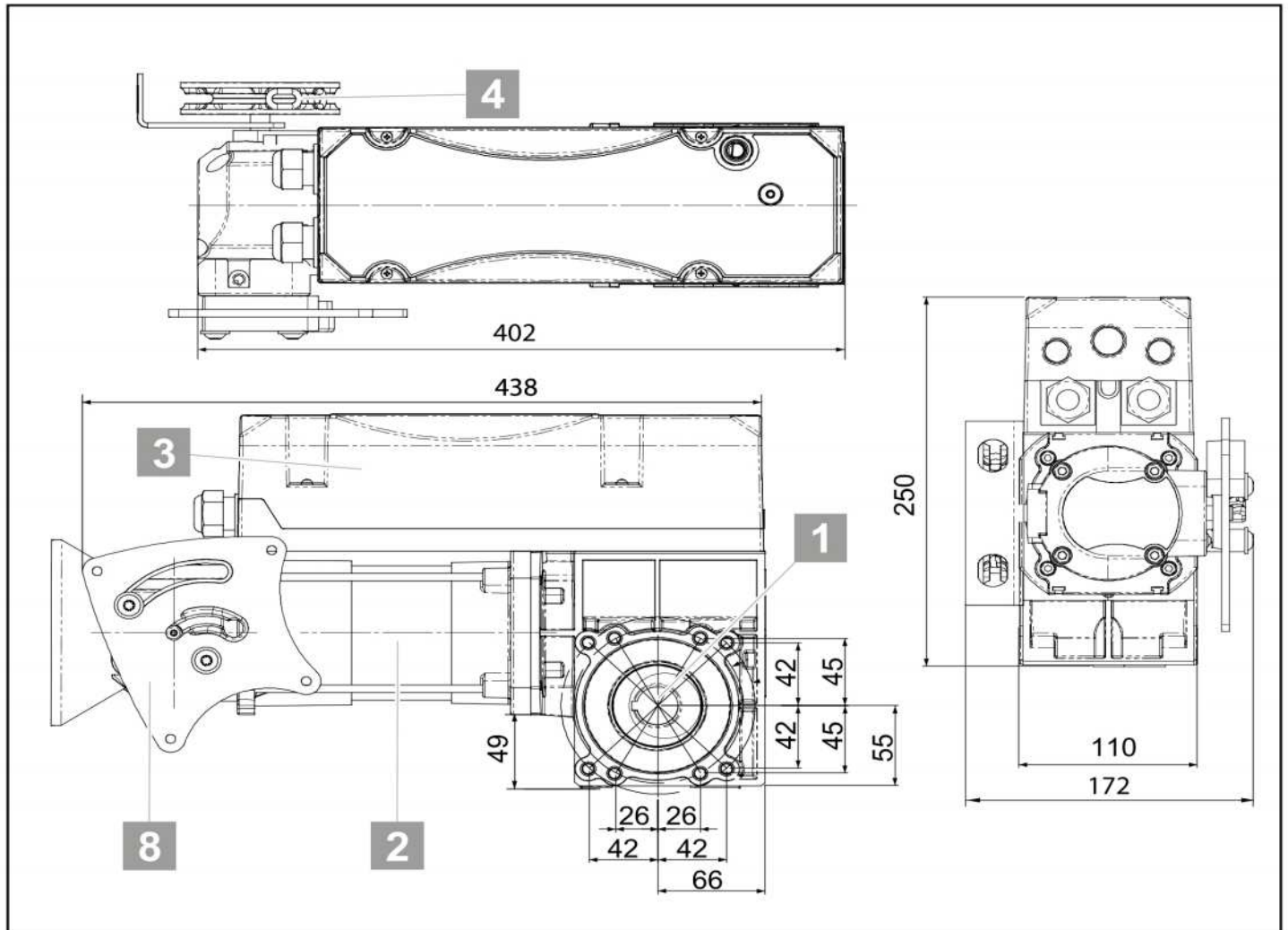
GIGAsedo	024.070	024.100	018.100
Par de salida	70 Nm	100 Nm	100 Nm
Momento de retención estático	450 Nm	600 Nm	600 Nm
Revoluciones de salida	24 r.p.m.	24 r.p.m.	18 r.p.m.
Potencia del motor	0,37 kW	0,55 kW	0,55 kW
Tensión de servicio	1~230 V	1~230 V	1~230 V
Frecuencia	50 Hz	50 Hz	50 Hz
Corriente nominal	4,2 A	5,3 A	5,3 A
Duración de conexión del motor ED	60 %	60 %	60 %
Rango de los interruptores de fin de carrera	14	14	14
Índice de protección	IP54/IP65*	IP54/IP65*	IP54/IP65*
Clase de aislante	F	F	F
Tensión de mando	24 V	24 V	24 V
Rango de temperatura admisible**	-5 °C a +60 °C	-5 °C a +60 °C	-5 °C a +60 °C
Nivel de presión sonora continuo	< 70 dB(A)	< 70 dB(A)	< 70 dB(A)
Árbol hueco	25,4 mm	25,4 mm	31,75 mm
Fusible de fábrica	10 A lento	10 A lento	10 A lento
Cable de alimentación de fábrica	3 x 1,5 mm ²	3 x 1,5 mm ²	3 x 1,5 mm ²
Peso (aprox.)	12 kg	13 kg	13 kg

*opcional ** < -5° bajo pedido con calefacción eléctrica

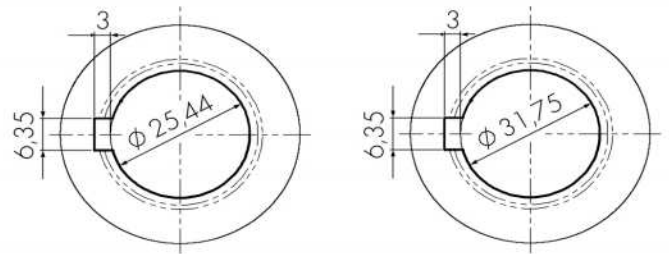
PLANOS TÉCNICOS

Automatismo a eje directo con cadena manual de emergencia GIGAsedo 024.070 CXFS0*/GIGAsedo 024.100 CXFS0*/GIGAsedo 018.100 CXFS0**

(*disponible con árboles huecos de $\varnothing 25,44$ **disponible con árboles huecos de $\varnothing 31,75$)



- 1** Engranaje helicoidal
- 2** Motor
- 3** Carcasa de interruptor de fin de carrera
- 4** Rueda del cabrestante
- 8** Corredera de conmutación

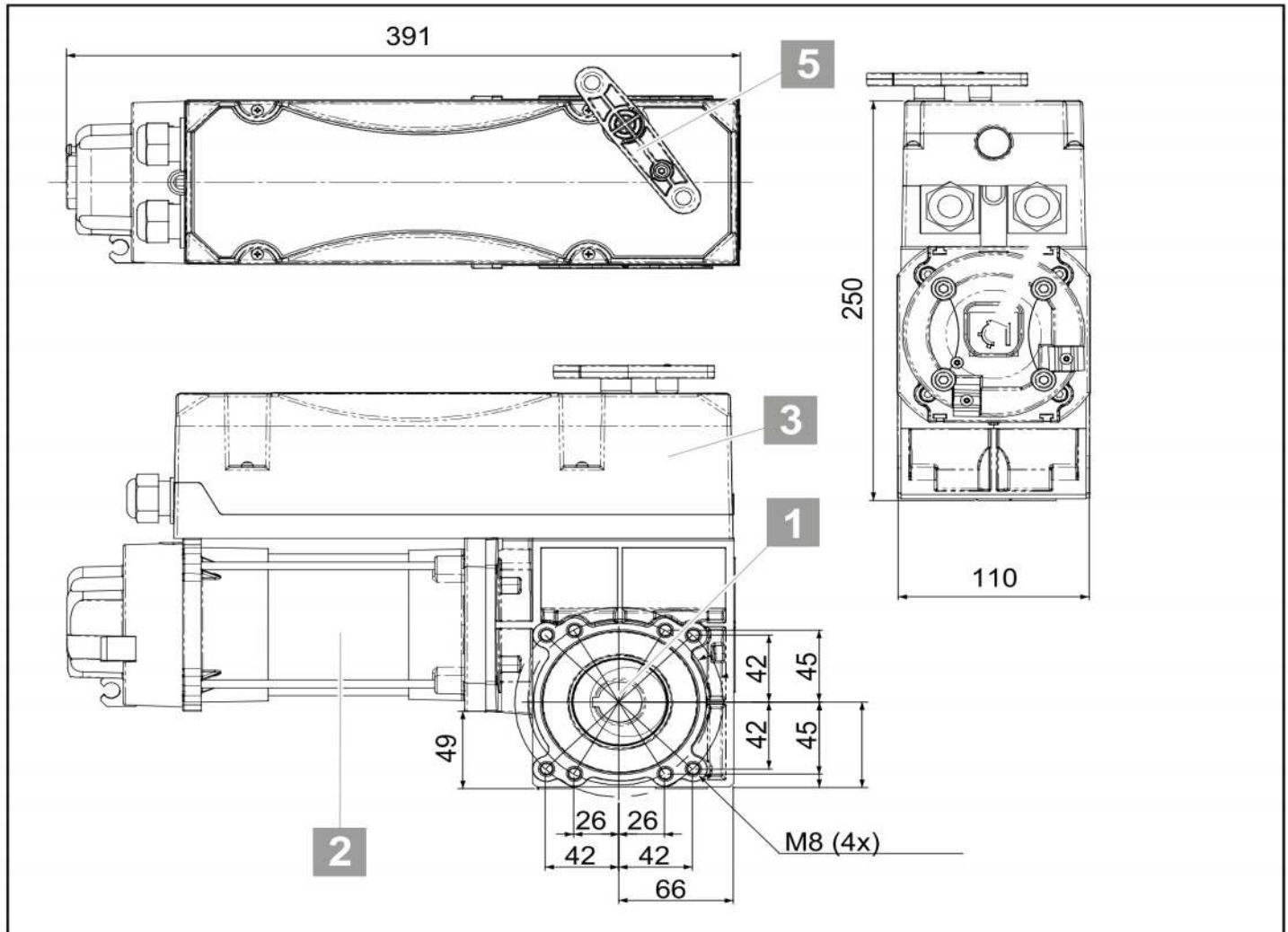


PLANOS TÉCNICOS

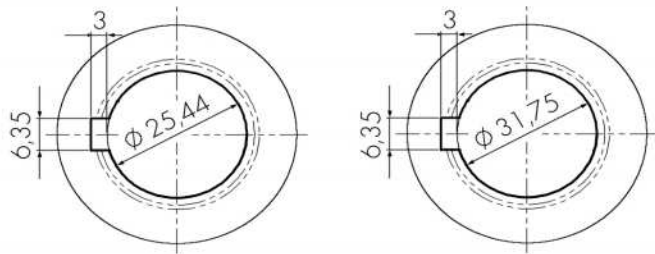
GIGAsedo para controlador automático GIGAcontrol A con convertidor de frecuencia integrado

Automatismo a eje directo con desbloqueo de emergencia GIGAsedo 024.070 DXFS0*/GIGAsedo 024.100 DXFS0*/
GIGAsedo 018.100 DXFS0**

(* disponible con árboles huecos de $\varnothing 25,44$ ** disponible con árboles huecos de $\varnothing 31,75$)

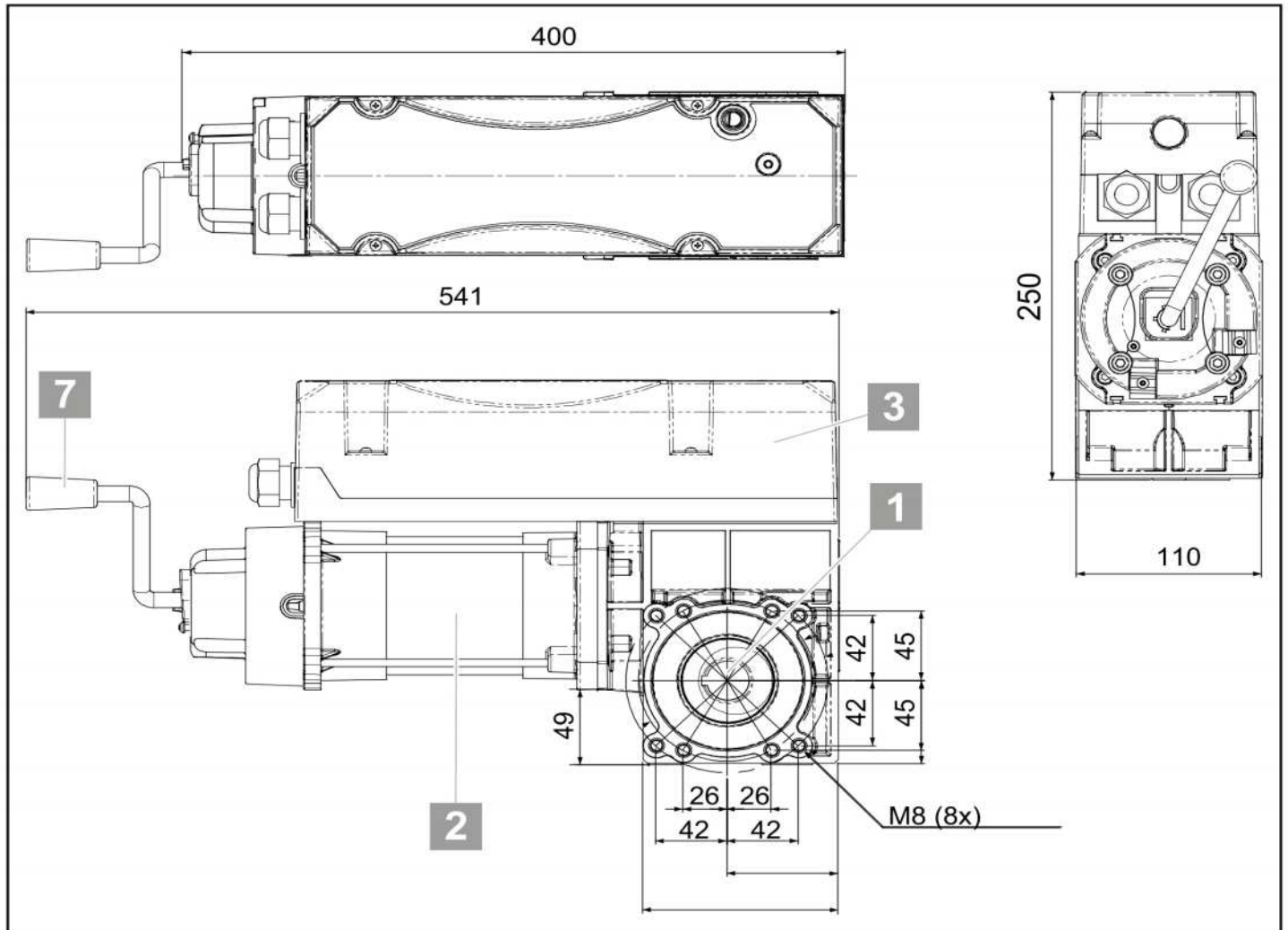


- 1** Engranaje helicoidal
- 2** Motor
- 3** Carcasa de interruptor de fin de carrera
- 5** Desbloqueo de emergencia

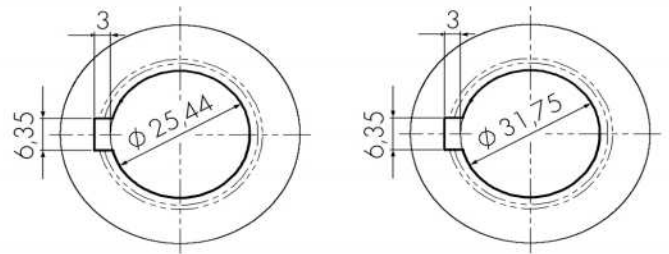


Automatismo a eje directo con manivela de emergencia GIGAsedo 024.070 HXFS0* / GIGAsedo 024.100 HXFS0* / GIGAsedo 018.100 HXFS0**

(* disponible con árboles huecos de $\varnothing 25,44$ ** disponible con árboles huecos de $\varnothing 31,75$)



- 1** Engranaje helicoidal
- 2** Motor
- 3** Carcasa de interruptor de fin de carrera
- 7** Manivela de emergencia ($\varnothing 10$ mm)

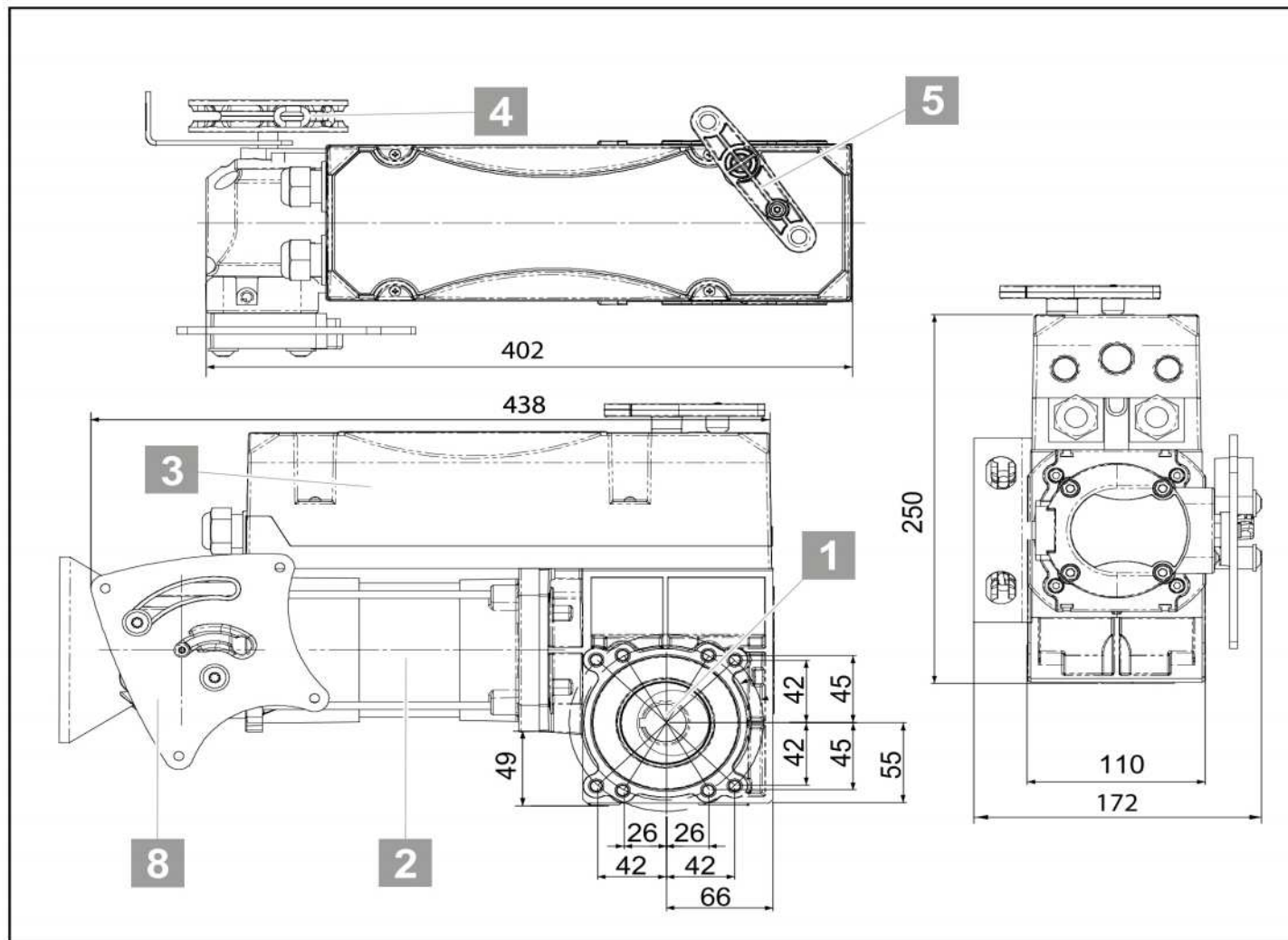


PLANOS TÉCNICOS

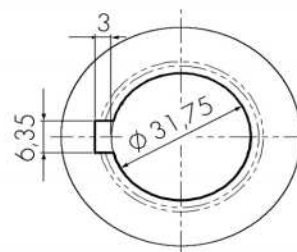
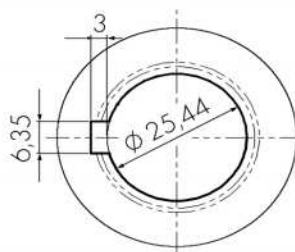
GIGAsedo para controlador automático GIGAcontrol A con convertidor de frecuencia integrado

Automatismo a eje directo con cadena manual de emergencia y desbloqueo de servicio GIGAsedo 024.100 CMFS0* / GIGAsedo 018.100 CMFS0**

(* disponible con árboles huecos de $\varnothing 25,44$ ** disponible con árboles huecos de $\varnothing 31,75$)



- 1** Engranaje helicoidal
- 2** Motor
- 3** Carcasa de interruptor de fin de carrera
- 4** Rueda del cabrestante
- 5** Desbloqueo de emergencia
- 8** Corredera de conmutación



SELECCIÓN DEL AUTOMATISMO

GIGAsedo con control de hombre muerto integrado GIGAcontrol T

Tamaño de la puerta

Funcionamiento monofásico/trifásico

Hasta máx. 20 m²
y 300 kg

1 ~ 230 V

GIGAsedo con control de hombre presente integrado GIGAcontrol T

Hasta máx. 30 m²
y 450 kg

3 ~ 230 V
3 ~ 400 V

Hasta máx. 40 m²
y 600 kg

3 ~ 230 V
3 ~ 400 V

Los datos indicados del tamaño de la puerta se basan en un peso de 15 kg por m².
En caso de un peso inferior o superior por m², el tamaño de la puerta aumenta o disminuye proporcionalmente.



Datos del automatismo

Control manual de emergencia

Designación de tipo

70 Nm
24 r.p.m.

Cadena manual de emergencia

GIGAasedo 024.070 CXISO

Desbloqueo de emergencia

GIGAasedo 024.070 DXISO

Manivela de emergencia

GIGAasedo 024.070 HXISO

Cadena manual de emergencia con desbloqueo de servicio

GIGAasedo 024.070 CMISO

Manivela de emergencia con desbloqueo de servicio

GIGAasedo 024.070 HMISO

100 Nm
24 r.p.m.

Cadena manual de emergencia

GIGAasedo 024.100 CXITO

Desbloqueo de emergencia

GIGAasedo 024.100 DXITO

Manivela de emergencia

GIGAasedo 024.100 HXITO

Cadena manual de emergencia con desbloqueo de servicio

GIGAasedo 024.100 CMITO

Manivela de emergencia con desbloqueo de servicio

GIGAasedo 024.100 HMITO

140 Nm
18 r.p.m.

Cadena manual de emergencia

GIGAasedo 018.140 CXITO

Desbloqueo de emergencia

GIGAasedo 018.140 DXITO

Manivela de emergencia

GIGAasedo 018.140 HXITO

Cadena manual de emergencia y desbloqueo de servicio

GIGAasedo 018.140 CMITO

Manivela de emergencia con desbloqueo de servicio

GIGAasedo 018.140 HMITO

SISTEMAS DE AUTOMATISMO PARA PUERTAS SECCIONALES

GIGAsedo con control de hombre presente integrado GIGAcontrol T

Cadena manual de emergencia (C) con condensador (1 ~ 230 V)



GIGAsedo 024.070 CXISO
#9097V000

24 r.p.m./70 Nm/0,37 kW/Ø 25,4 mm
Cadena manual de emergencia de 7 m rotatoria; con control de hombre presente integrado; incluye 2 chavetas; brazo de reacción; cable de tracción y cono manual; condensador

Cadena manual de emergencia (C)



GIGAsedo 024.100 CXITO
#9003V000

24 r.p.m./100 Nm/0,37 kW/Ø 25,4 mm
Cadena manual de emergencia de 7 m rotatoria; con control de hombre presente integrado; incluye 2 chavetas; brazo de reacción; cable de tracción y cono manual

GIGAsedo 018.140 CXITO
#9023V000

18 r.p.m./140 Nm/0,55 kW/Ø 31,75 mm
Cadena manual de emergencia de 7 m rotatoria; con control de hombre presente integrado; incluye 2 chavetas; brazo de reacción; cable de tracción y cono manual

42 Desbloqueo de emergencia (D) con condensador (1 ~ 230 V)



GIGAsedo 024.070 DXISO
#9100V000

24 r.p.m./70 Nm/0,37 kW/Ø 25,4 mm
Desbloqueo de emergencia; con control de hombre presente integrado; incluye 2 chavetas; brazo de reacción; cable de tracción y cono manual; condensador

Desbloqueo de emergencia (D)



GIGAsedo 024.100 DXITO
#9006V000

24 r.p.m./100 Nm/0,37 kW/Ø 25,4 mm
Desbloqueo de emergencia; con control de hombre presente integrado; incluye 2 chavetas; brazo de reacción; cable de tracción y cono manual

GIGAsedo 018.140 DXITO
#9025V000

18 r.p.m./140 Nm/0,55 kW/Ø 31,75 mm
Desbloqueo de emergencia; con control de hombre presente integrado; incluye 2 chavetas; brazo de reacción, cable de tracción y cono manual

Manivela de emergencia (H) con condensador (1 ~ 230 V)



**GIGAsedo 024.070 HXISO
#9109V000**

24 r.p.m./070 Nm/0,37 kW/Ø 25,4 mm
Manivela de emergencia; con control de hombre presente integrado; incluye 2 chavetas; brazo de reacción; condensador

Manivela de emergencia (H)



**GIGAsedo 024.100 HXITO
#9007V000**

24 r.p.m./100 Nm/0,37 kW/Ø 25,4 mm
Manivela de emergencia; con control de hombre presente integrado; incluye 2 chavetas; brazo de reacción

**GIGAsedo 018.140 HXITO
#9024V000**

18 r.p.m./140 Nm/0,55 kW/Ø 31,75 mm
Manivela de emergencia; con control de hombre presente integrado; incluye 2 chavetas; brazo de reacción

Cadena manual de emergencia (C) con desbloqueo de servicio (M) y condensador (1 ~ 230 V)



**GIGAsedo 024.070 CMISO
#9110V000**

24 r.p.m./070 Nm/0,37 kW/Ø 25,4 mm
Cadena manual de emergencia de 7 m rotatoria; desbloqueo de servicio; con convertidor de frecuencia integrado; incluye 2 chavetas; brazo de reacción; cable de tracción y cono manual; condensador

43

Cadena manual de emergencia (C) con desbloqueo de servicio (M)



**GIGAsedo 024.100 CMITO
#9082V000**

24 r.p.m./100 Nm/0,37 kW/Ø 25,4 mm
Cadena manual de emergencia de 7 m rotatoria; desbloqueo de servicio; con convertidor de frecuencia integrado; incluye 2 chavetas; brazo de reacción; cable de tracción y cono manual

**GIGAsedo 018.140 CMITO
#9091V000**

18 r.p.m./140 Nm/0,55 kW/Ø 31,75 mm
Cadena manual de emergencia de 7 m rotatoria; desbloqueo de servicio; con convertidor de frecuencia integrado; incluye 2 chavetas; brazo de reacción; cable de tracción y cono manual

SISTEMAS DE AUTOMATISMO PARA PUERTAS SECCIONALES

GIGAsedo con control de hombre muerto integrado GIGAcontrol T

Desbloqueo de emergencia (D) con desbloqueo de servicio (M) y condensador (1 ~ 230 V)



GIGAsedo 024.070 HMISO
#9111V000

24 r.p.m./070 Nm/0,37 kW/Ø 25,4 mm
Manivela de emergencia; desbloqueo de servicio; con convertidor de frecuencia integrado; incluye 2 chavetas; brazo de reacción; cable de tracción y cono manual; condensador

Desbloqueo de emergencia (D) con desbloqueo de servicio (M)



GIGAsedo 024.100 HMITO
#9083V000

24 r.p.m./100 Nm/0,37 kW/Ø 25,4 mm
Manivela de emergencia; desbloqueo de emergencia; con convertidor de frecuencia integrado; incluye 2 chavetas; brazo de reacción; cable de tracción y cono manual

GIGAsedo 018.140 HMITO
#9092V000

18 r.p.m./140 Nm/0,55 kW/Ø 31,75 mm
Manivela de emergencia; desbloqueo de emergencia; con convertidor de frecuencia integrado; incluye 2 chavetas; brazo de reacción; cable de tracción y cono manual

44 Accesorios necesarios



Cable de conexión a la red
#20896V000

Longitud: 1,3 m; 5 × 1,5 mm²;
con enchufe CEE de 5 polos;
para automatismo trifásico



Pulsador triple

#20976V000
#20976V001
#20976V002

Montaje superficial cableado; SUBIR/PARAR/BAJAR

Cable de alimentación de 5 m (4 hilos)
Cable de alimentación de 7 m (4 hilos)
Cable de alimentación de 11 m (4 hilos)



Pulsador triple con posibilidad de cierre con llave

#21033V000
#21033V001
#21033V002

Montaje superficial cableado;
cerradura DESCON./SUBIR/PARAR/BAJAR

Cable de alimentación de 5 m (4 hilos)
Cable de alimentación de 7 m (4 hilos)
Cable de alimentación de 11 m (4 hilos)

DATOS TÉCNICOS



GIGAsedo	024.070	024.100	018.140
Par de salida	70 Nm	100 Nm	140 Nm
Momento de retención estático	450 Nm	450 Nm	600 Nm
Revoluciones de salida	24 r.p.m.	24 r.p.m.	18 r.p.m.
Potencia del motor	0,37 kW	0,37 kW	0,55 kW
Tensión de servicio	1~230	3~230/400 V	3~230/400 V
Frecuencia	50 Hz	50 Hz	50 Hz
Corriente nominal	3,14 A	2,6/1,5 A	3,45/2,0 A
Duración de conexión del motor ED	40 %	60 %	60 %
Rango de los interruptores de fin de carrera	14	14	14*
Índice de protección	IP54/IP65*	IP54/IP65*	IP54/IP65*
Clase de aislante	F	F	F
Tensión de mando	24 V	24 V	24 V
Rango de temperatura admisible**	-5 °C a +60 °C	-5 °C a +60 °C	-5 °C a +60 °C
Nivel de presión sonora continuo	<70 dB(A)	<70 dB(A)	<70 dB(A)
Árbol hueco	25,4 mm	25,4 mm	25,4/31,75 mm
Fusible de fábrica	10 A lento	10 A lento	10 A lento
Cable de alimentación de fábrica	3 x1,5 mm ²	5 x1,5 mm ²	5 x1,5 mm ²
Peso (aprox.)	12 kg	13 kg	13 kg

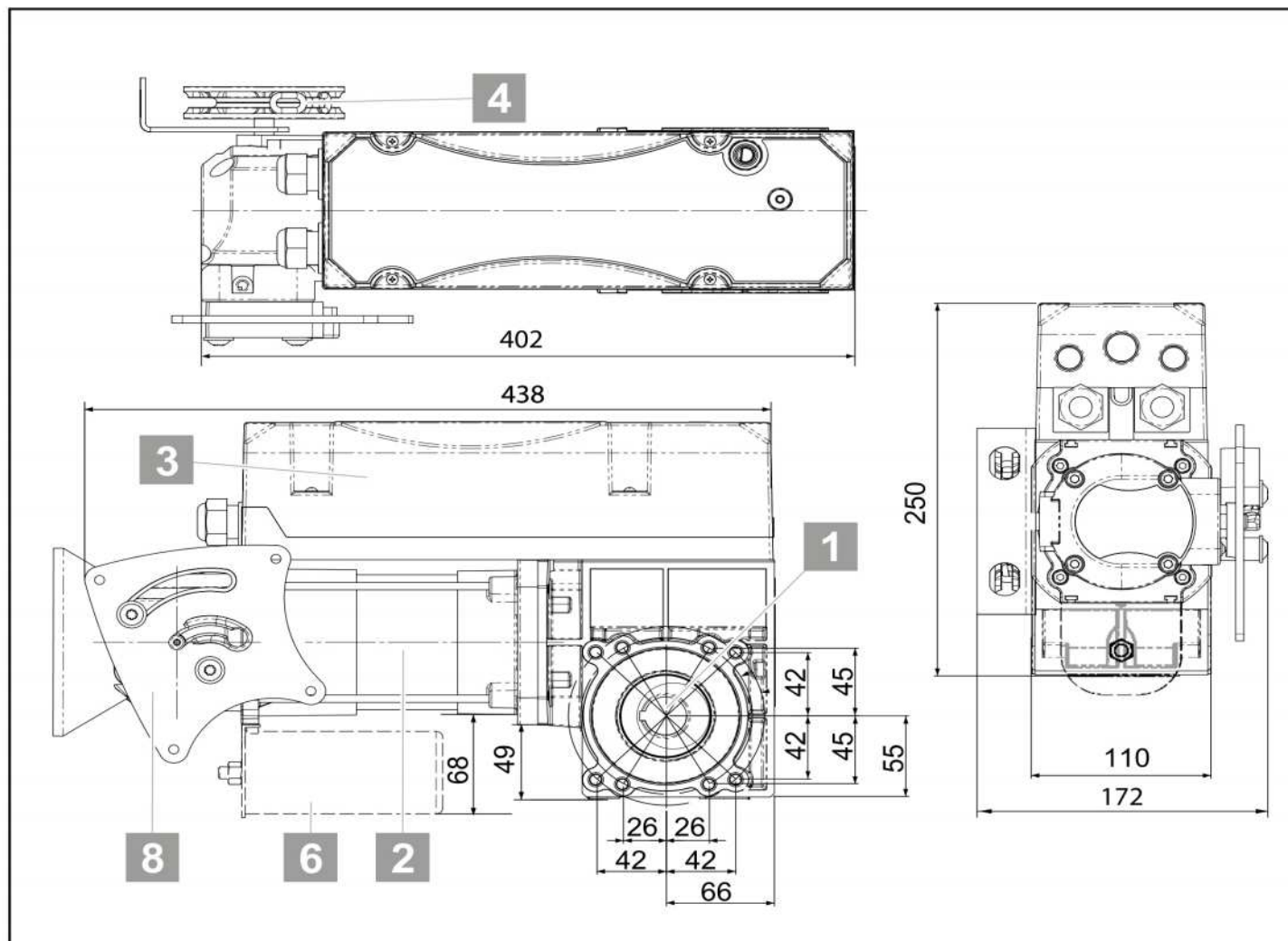
*opcional ** < -5° bajo pedido con calefacción eléctrica

PLANOS TÉCNICOS

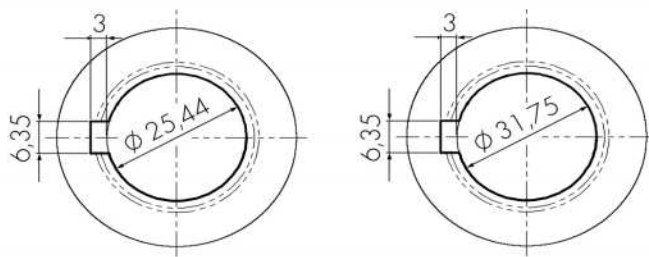
GIGAsedo con control de hombre presente integrado GIGAcontrol T

Automatismo a eje directo con cadena manual de emergencia y condensador GIGAsedo 024.070 CXISO*
 Automatismo a eje directo con cadena manual de emergencia y condensador GIGAsedo 024.100 CXITO*/
 GIGAsedo 018.140 CXITO**

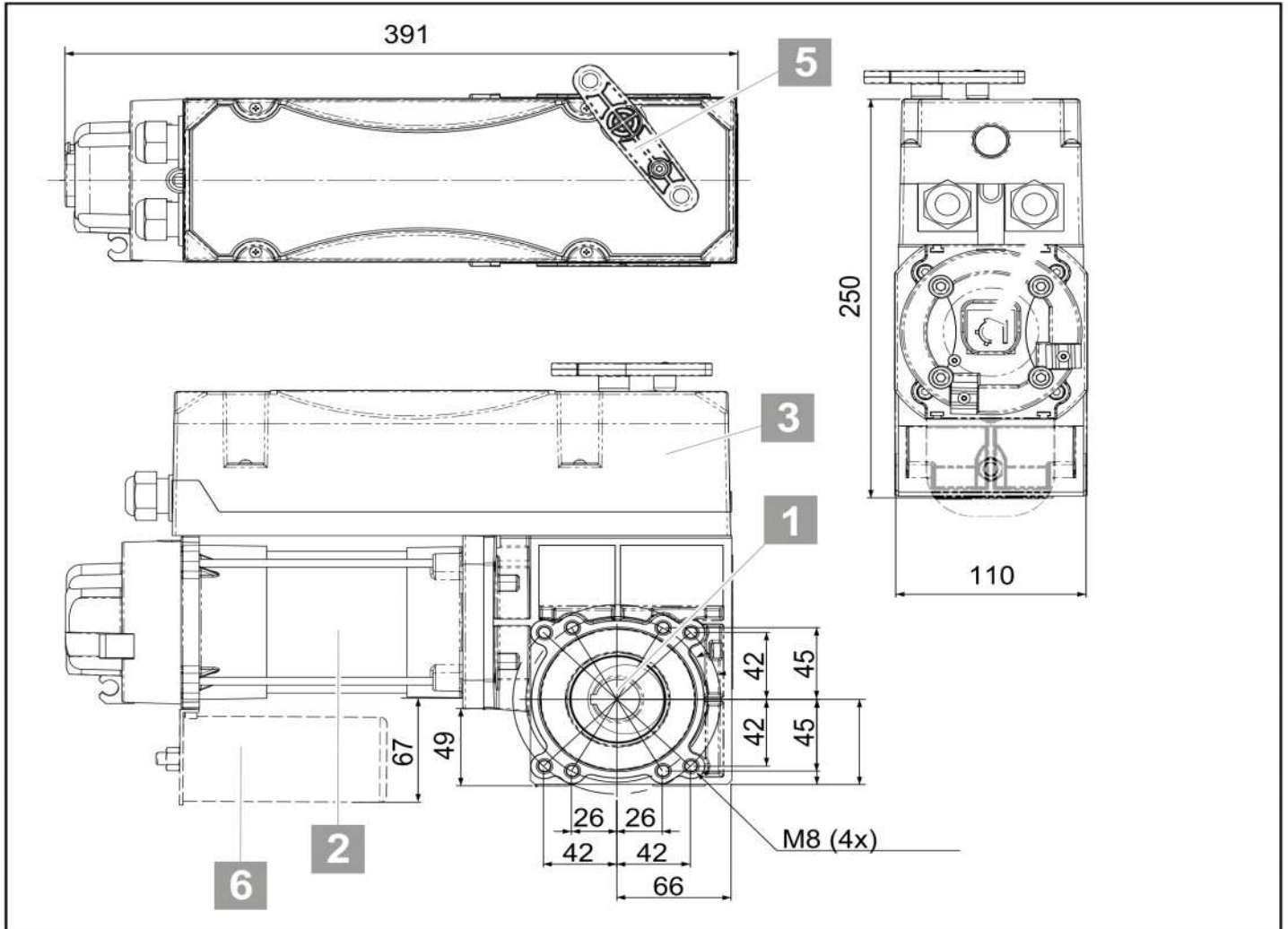
(*disponible con árboles huecos de $\varnothing 25,44$ **disponible con árboles huecos de $\varnothing 31,75$)



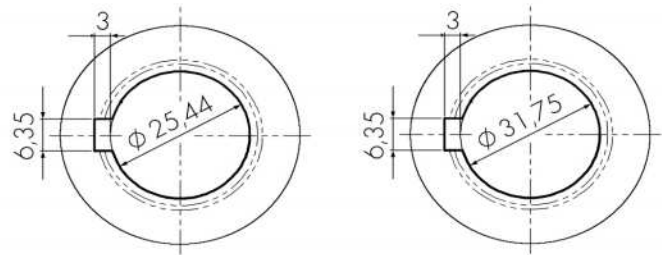
- 1** Engranaje helicoidal
- 2** Motor
- 3** Carcasa de interruptor de fin de carrera
- 4** Rueda del cabrestante
- 6** Condensador
- 8** Corredera de conmutación



Automatismo a eje directo con desbloqueo de emergencia y condensador GIGAsedo 024.070 DXIS0*
 Automatismo a eje directo con desbloqueo de emergencia GIGAsedo 024.100 DXIT0*/GIGAsedo 018.140 DXIT0**
 (*disponible con árboles huecos de $\varnothing 25,44$ **disponible con árboles huecos de $\varnothing 31,75$)



- 1** Engranaje helicoidal
- 2** Motor
- 3** Carcasa de interruptor de fin de carrera
- 5** Desbloqueo de emergencia
- 6** Condensador



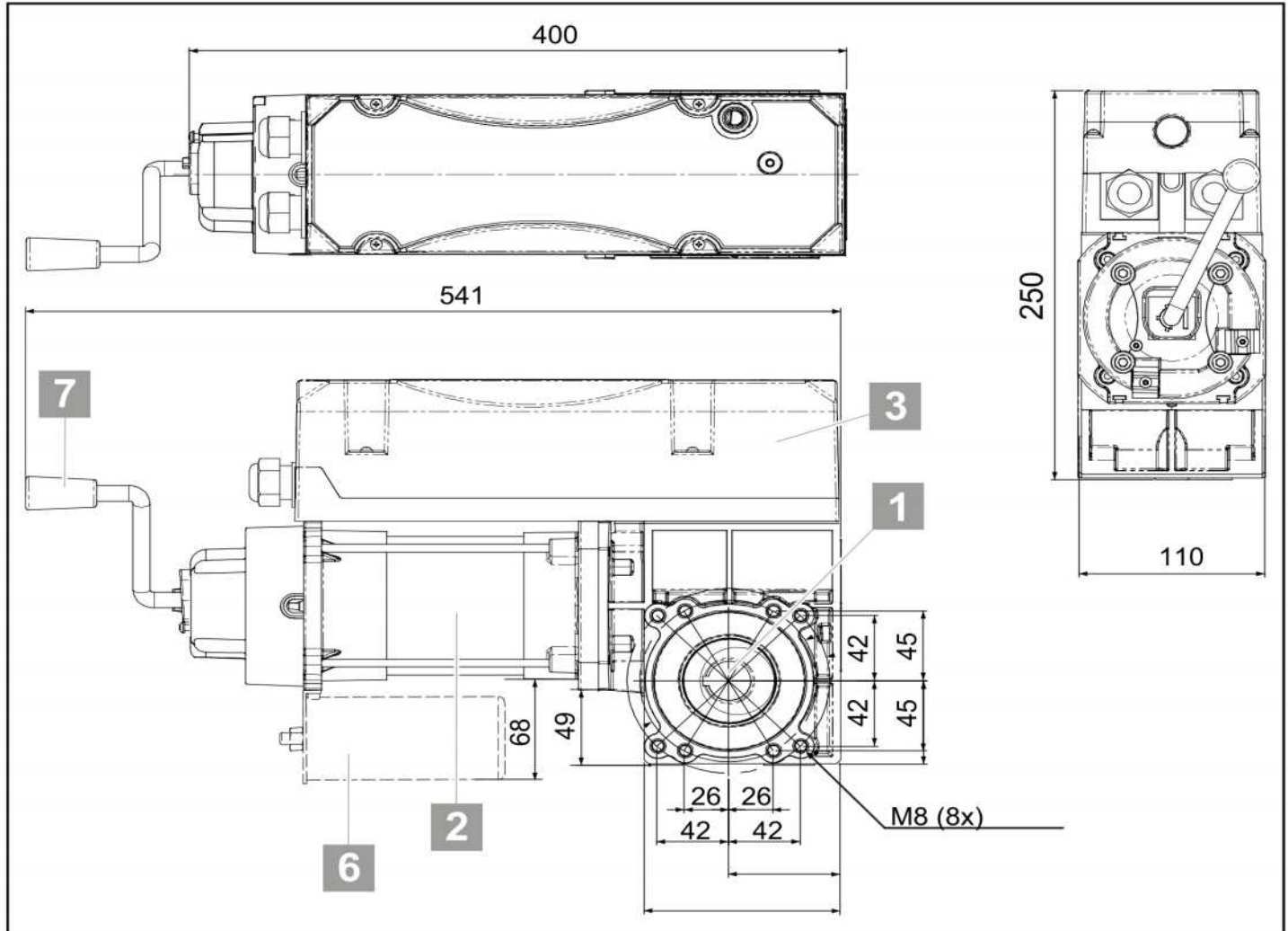
PLANOS TÉCNICOS

GIGAsedo con control de hombre presente integrado GIGAcontrol T

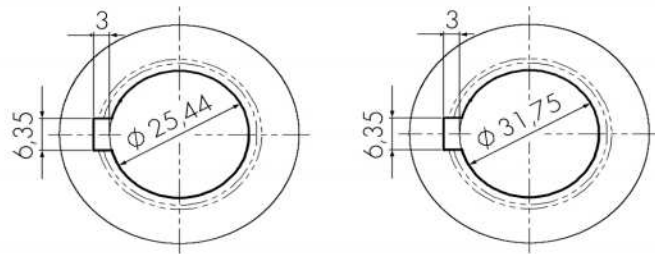
Automatismo a eje directo con manivela de emergencia y condensador GIGAsedo 024.070 HXISO*

Automatismo a eje directo con manivela de emergencia GIGAsedo 024.100 HXITO*/GIGAsedo 018.140 HXITO**

(* disponible con árboles huecos de $\varnothing 25,44$ ** disponible con árboles huecos de $\varnothing 31,75$)

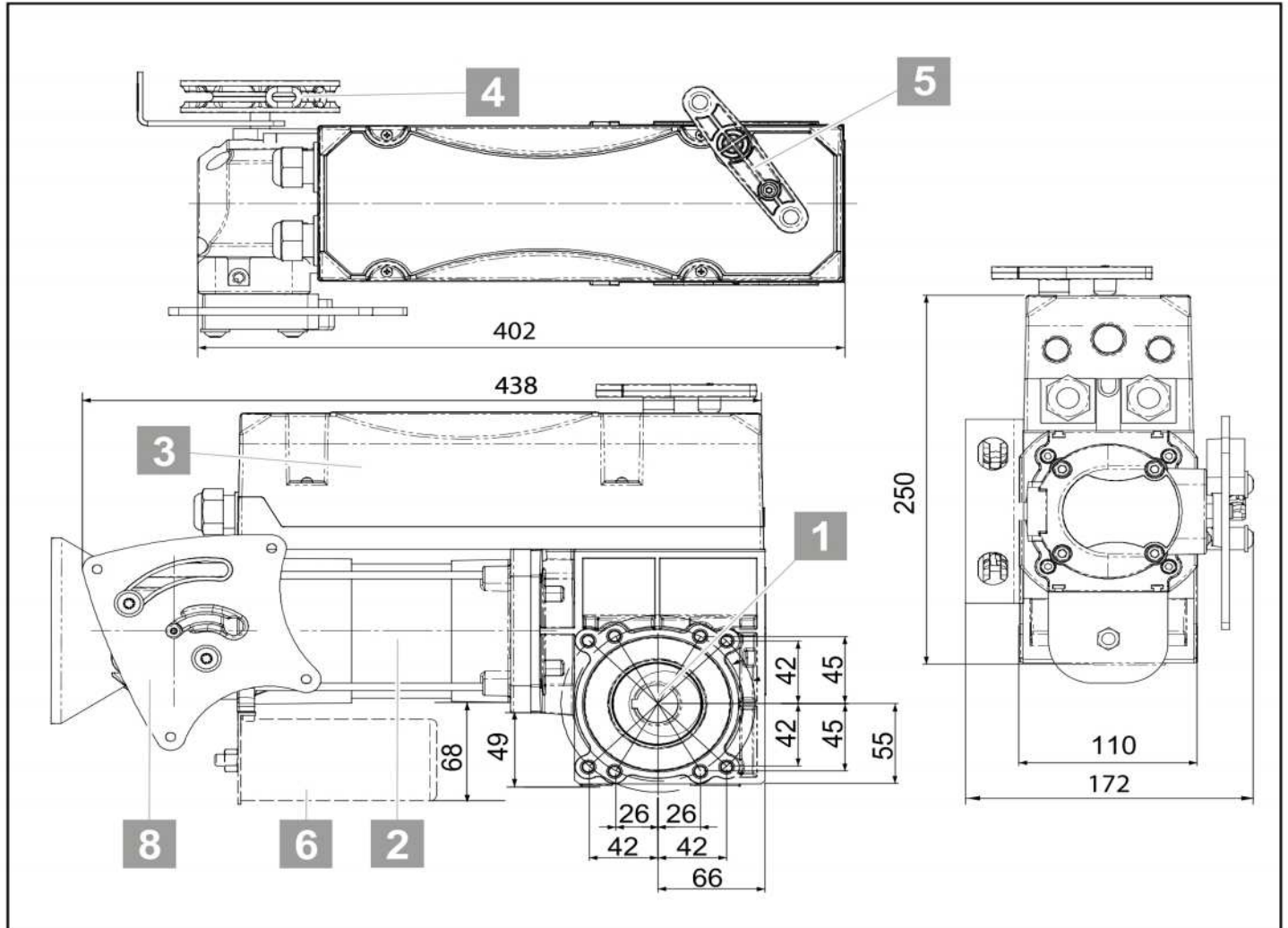


- 1** Engranaje helicoidal
- 2** Motor
- 3** Carcasa de interruptor de fin de carrera
- 6** Condensador
- 7** Manivela de emergencia ($\varnothing 10$ mm)

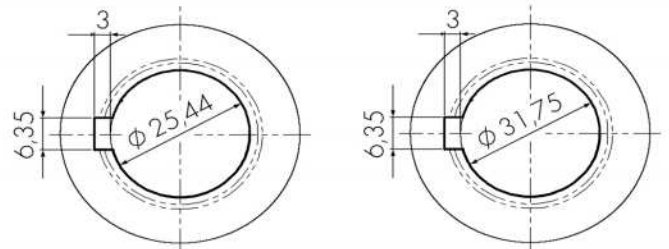


Automatismo a eje directo con cadena manual de emergencia, desbloqueo de servicio y condensador GIGAsedo 024.070 CMISO*
 Automatismo a eje directo con cadena manual de emergencia y desbloqueo de emergencia GIGAsedo 024.100 CMITO*/
 GIGAsedo 018.140 CMITO**

(* disponible con árboles huecos de $\varnothing 25,44$ ** disponible con árboles huecos de $\varnothing 31,75$)



- 1** Engranaje helicoidal
- 2** Motor
- 3** Carcasa de interruptor de fin de carrera
- 4** Rueda del cabrestante
- 5** Desbloqueo de emergencia
- 6** Condensador
- 8** Corredera de conmutación



PLANOS TÉCNICOS

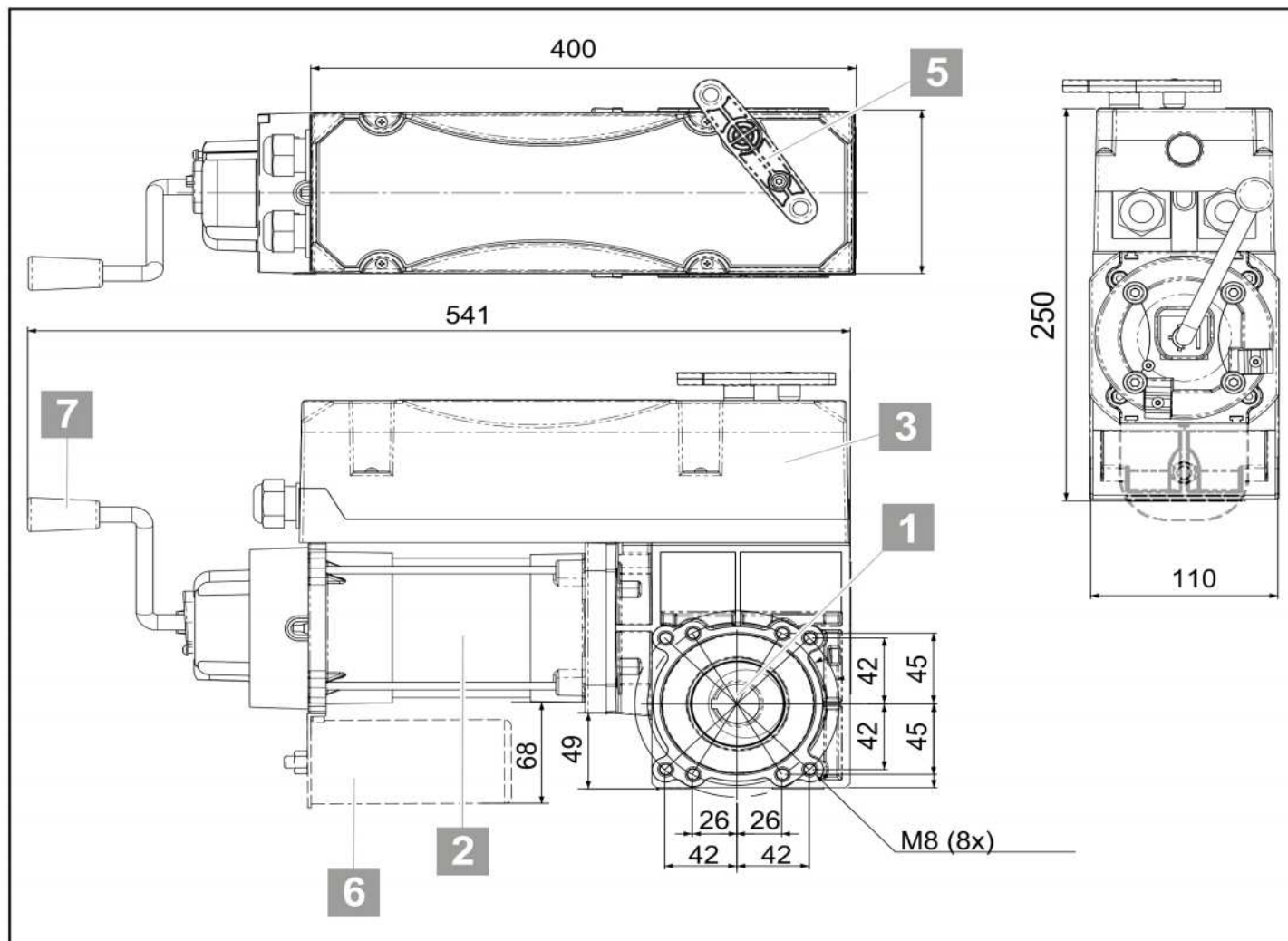
GIGAsedo con control de hombre presente integrado GIGAcontrol T

Automatismo a eje directo con manivela de emergencia, desbloqueo de emergencia y condensador GIGAsedo 024.070 HMISO*

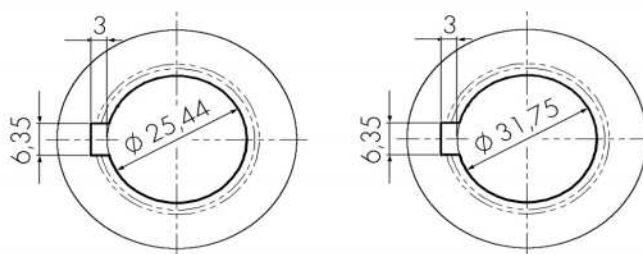
Automatismo a eje directo con manivela de emergencia y desbloqueo de emergencia GIGAsedo 024.100 HMITO* /

GIGAsedo 018.140 HMITO**

(*disponible con árboles huecos de $\varnothing 25,44$ **disponible con árboles huecos de $\varnothing 31,75$)



- 1** Engranaje helicoidal
- 2** Motor
- 3** Carcasa de interruptor de fin de carrera
- 5** Desbloqueo de emergencia
- 6** Condensador
- 7** Manivela de emergencia ($\varnothing 10$ mm)



LISTA DE CONTROL DE AUTOMATISMOS PARA PUERTAS SECCIONALES

Puerta seccional

- Con compensación de resortes
- Estándar
- Vertical
- Elevada
- Montaje en eje
- Transmisión por cadena

Ø Tambor de cable mm

Peso de hoja de la puerta kg

Altura de la puerta mm

Anchura de la puerta mm

- Manivela de emergencia
- Cadena manual de emergencia
- Desbloqueo de emergencia
- Desbloqueo de servicio
- Cable de conexión de 5 m
- 52 Cable de conexión de 7 m
- Cable de conexión de 11 m

Controlador

- Con control de hombre presente integrado GIGAcontrol T
- Controlador automático GIGAcontrol A con 1 relé solo para funcionamiento con convertidor de frecuencia
- Controlador automático GIGAcontrol A con 3 relés y 2.º ruta de desconexión
- Convertidor de frecuencia
- Radio

Módulos adicionales

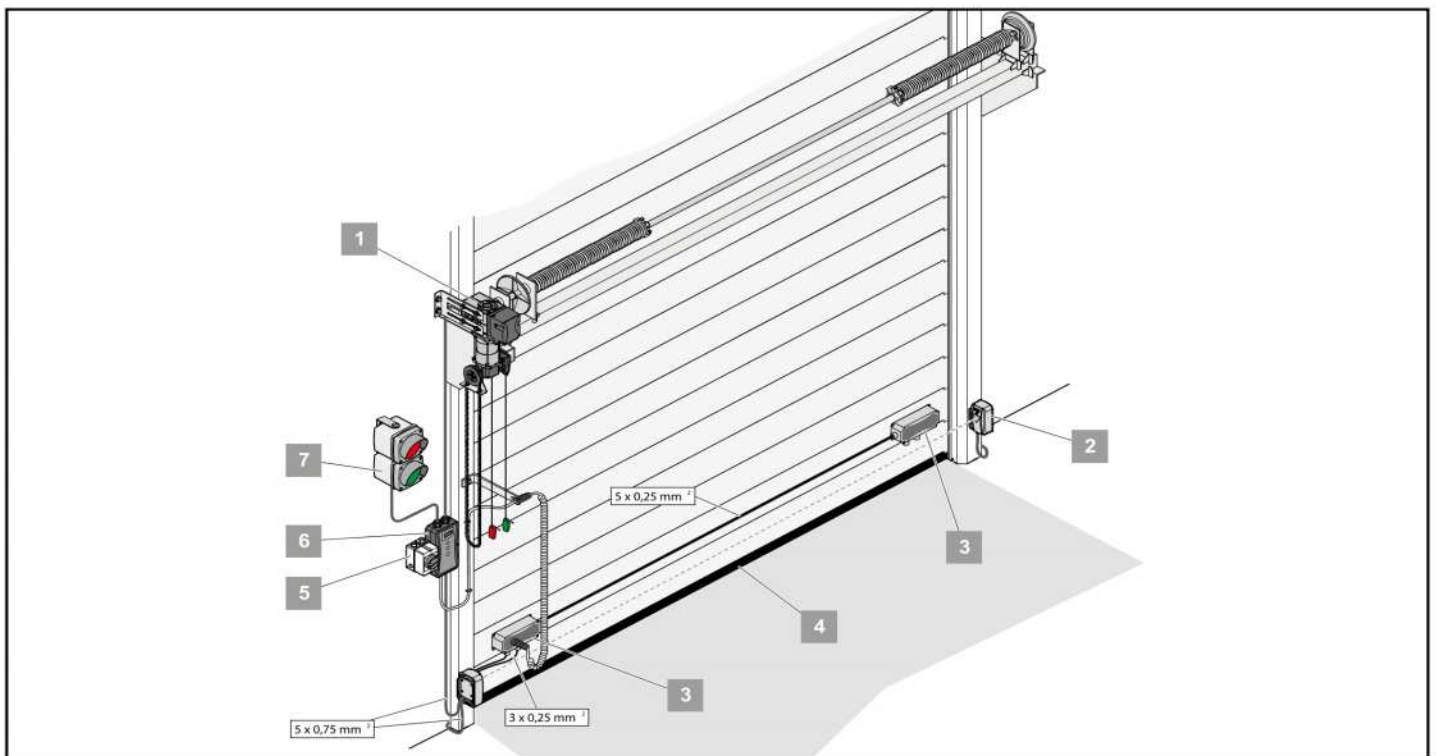
- Módulo de semáforo
- Módulo de bucle inductivo
- Bucle inductivo con perímetro de 5 m
- Bucle inductivo con perímetro de 7 m
- Bucle inductivo con perímetro de 11 m

Alimentación de tensión

- 400 V/funcionamiento trifásico
- 230 V/funcionamiento monofásico

Accesorios

- Fococélula de 2 hilos
- Fococélula de 4 hilos, unidireccional
- Fococélula de 4 hilos, reflexión
- Kit OSE
- Interruptor de puerta peatonal auxiliar
- Interruptor de cable flojo



53

- | | | | |
|----------|-------------------------------------|----------|----------------------------|
| 1 | Automatismo | 6 | GIGAccontrol (controlador) |
| 2 | Fococélula | 7 | Semáforo |
| 3 | GIGAbx (caja de conexión de puerta) | 8 | Cable en espiral |
| 4 | Borde de cierre | | |
| 5 | Interruptor principal | | |

GIGArroll

para controlador automático GIGAcontrol A





Los automatismos para puertas enrollables de la serie GIGAroll disponen de potentes engranajes combinados con la técnica motora más moderna. En combinación con el controlador automático GIGAcontrol A, estos automatismos pueden emplearse de la forma más variada.

Los ejes de ruedas helicoidales fabricados con precisión, los dispositivos de frenado integrados y los electromotores eficientes son exigencias del mercado que se ven plasmadas a la perfección en la calidad habitual de SOMMER.

La cadena o manivela y el interruptor de fin de carrera electrónico incluido de serie son elementos que responden plenamente a las necesidades del cliente.

Gracias a la técnica innovadora de mando no es necesaria ninguna programación lógica en el pulsador. La puerta se puede mover opcionalmente en ambas direcciones en modo de hombre muerto o en dirección ABRIR en modo de autoenclavamiento.

Control automático de hombre presente

El sistema de interruptor de fin de carrera electrónico suministrado de serie puede configurarse desde el suelo con el controlador integrado en el automatismo utilizando cualquier pulsador triple común. Gracias a la técnica innovadora de controlador no es necesaria ninguna programación lógica en el pulsador. La puerta se puede mover opcionalmente en ambas direcciones en modo de hombre presente o en dirección ABRIR en modo de autoenclavamiento.



SISTEMAS DE AUTOMATISMO PARA PUERTAS ENROLLABLES

GIGArroll para controlador automático GIGAcontrol A

Cadena manual de emergencia (C)



GIGArroll 018.140 CAETO
#9077V000

18 r.p.m./140 Nm/0,55 kW/Ø 30,0 mm
Cadena manual de emergencia de 7 m rotatoria; sin controlador; con dispositivo de frenado integrado independiente de las revoluciones y de la posición; incluye 2 chavetas; cable de tracción y cono manual

Manivela de emergencia (H)



GIGArroll 018.140 HAETO
#9078V000

18 r.p.m./140 Nm/0,55 kW/Ø 30,0 mm
Manivela de emergencia; sin controlador; con dispositivo de frenado integrado independiente de las revoluciones y de la posición; incluye 2 chavetas

Accesorios necesarios



GIGAcontrol A R3
#783V000

Controlador automático con 3 relés y segunda ruta de desconexión



Cable de conexión a la red
#20896V000

Longitud: 1,3 m; $5 \times 1,5 \text{ mm}^2$; con enchufe CEE de 5 polos; para automatismo trifásico



Cable de conexión entre motor y controlador

#20967V000
#20967V001
#20967V002

10 hilos; enchufable

Longitud: 5 m
Longitud: 7 m
Longitud: 11 m

DATOS TÉCNICOS

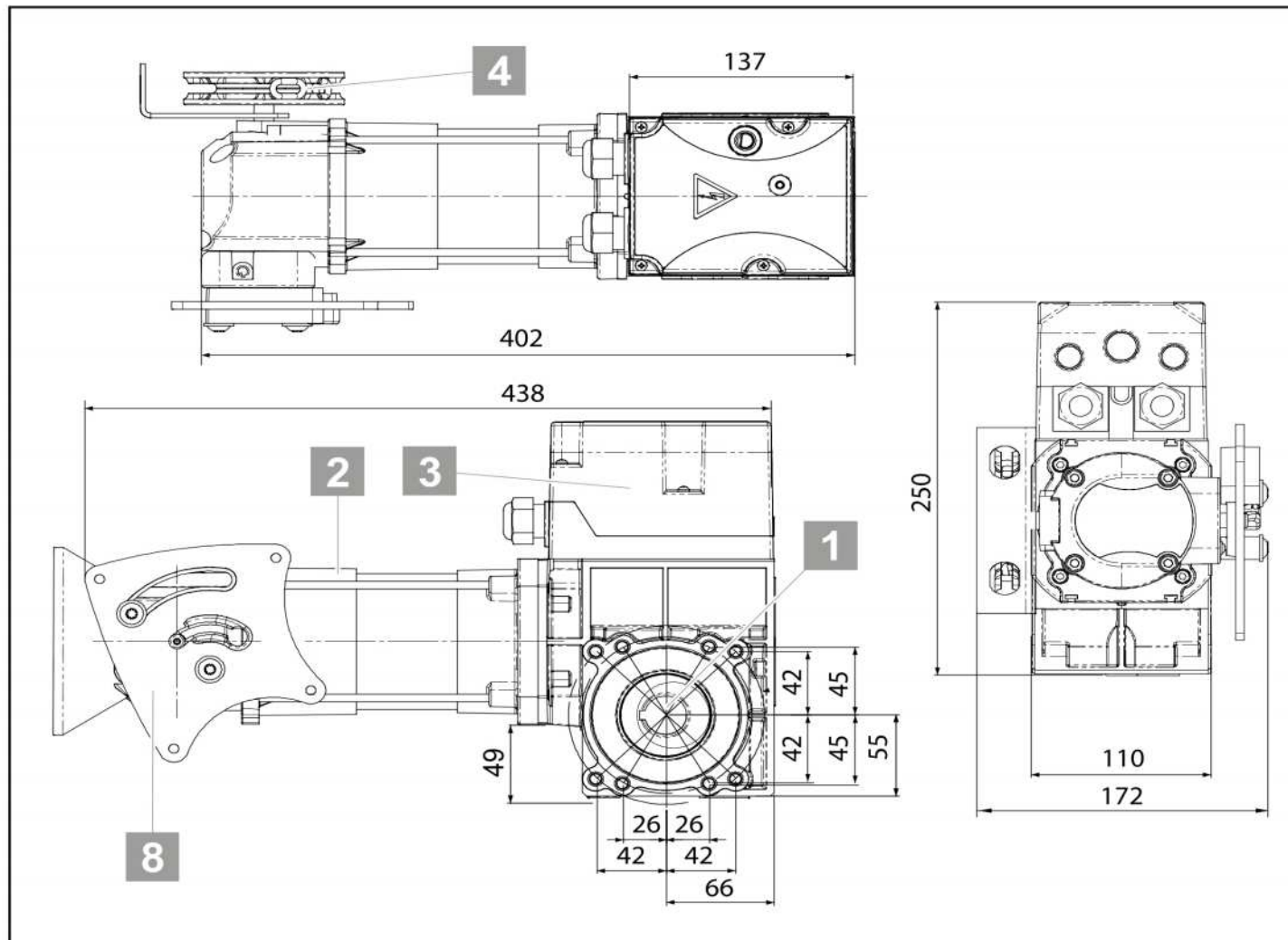
GIGArroll	018.140
Par de salida	140 Nm
Dispositivo de frenado***	Sí
Revoluciones de salida	18 r.p.m.
Potencia del motor	0,55 kW
Tensión de servicio	3~230/400 V
Frecuencia	50 Hz
Corriente nominal	3,45/2,0 A
Duración de conexión del motor ED	40 %
Rango de los interruptores de fin de carrera	14
Índice de protección	IP54/IP65*
Clase de aislante	F
Tensión de mando	24 V
Rango de temperatura**	-5 °C a +60 °C
Nivel de presión sonora continuo	< 70 dB (A)
Árbol hueco	30,0 mm
Fusible de fábrica	10 A lento
Cable de alimentación de fábrica	5 x 1,5 mm ²
Peso aprox.	11,6 – 15 kg

*opcional ** < -5° bajo pedido con calefacción eléctrica *** Número de comprobación: 776504-5/083/1

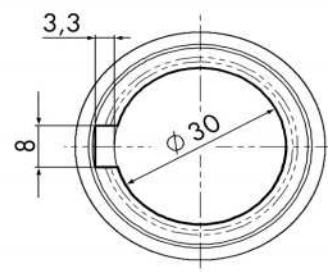
PLANOS TÉCNICOS

GIGArroll para controlador automático GIGAcontrol A

Automatismo a eje directo con cadena manual de emergencia GIGArroll 018.140 CAET0



- 1** Engranaje helicoidal
- 2** Motor
- 3** Carcasa de interruptor de fin de carrera
- 4** Rueda del cabrestante
- 8** Corredera de conmutación



SISTEMAS DE AUTOMATISMO PARA PUERTAS ENROLLABLES

GIGARoll con control de hombre presente integrado GIGAcontrol T

Cadena manual de emergencia (C)



GIGARoll 018.140 CAIT0
#9073V000

18 r.p.m./140 Nm/0,55 kW/Ø 30,0 mm
Cadena manual de emergencia de 7 m rotatoria; con control de hombre presente integrado; con dispositivo de frenado integrado independiente de las revoluciones y de la posición; incluye 2 chavetas; cable de tracción y cono manual

Manivela de emergencia (H)



GIGARoll 018.140 HAIT0
#9079V000

18 r.p.m./140 Nm/0,55 kW/Ø 30,0 mm
Manivela de emergencia; con control de hombre presente integrado; con dispositivo de frenado integrado independiente de las revoluciones y de la posición; incluye 2 chavetas

Accesorios necesarios



Cable de conexión a la red
#20896V000

Longitud: 1,3 m; 5 × 1,5 mm²;
con enchufe CEE de 5 polos;
para automatismo trifásico



Cable de conexión entre motor y controlador

#20967V000
#20967V001
#20967V002

10 hilos; enchufable

Longitud: 5 m
Longitud: 7 m
Longitud: 11 m



Pulsador triple

#20976V000
#20976V001
#20976V002

Montaje superficial cableado; SUBIR/PARAR/BAJAR

Cable de alimentación de 5 m (4 hilos)
Cable de alimentación de 7 m (4 hilos)
Cable de alimentación de 11 m (4 hilos)

DATOS TÉCNICOS

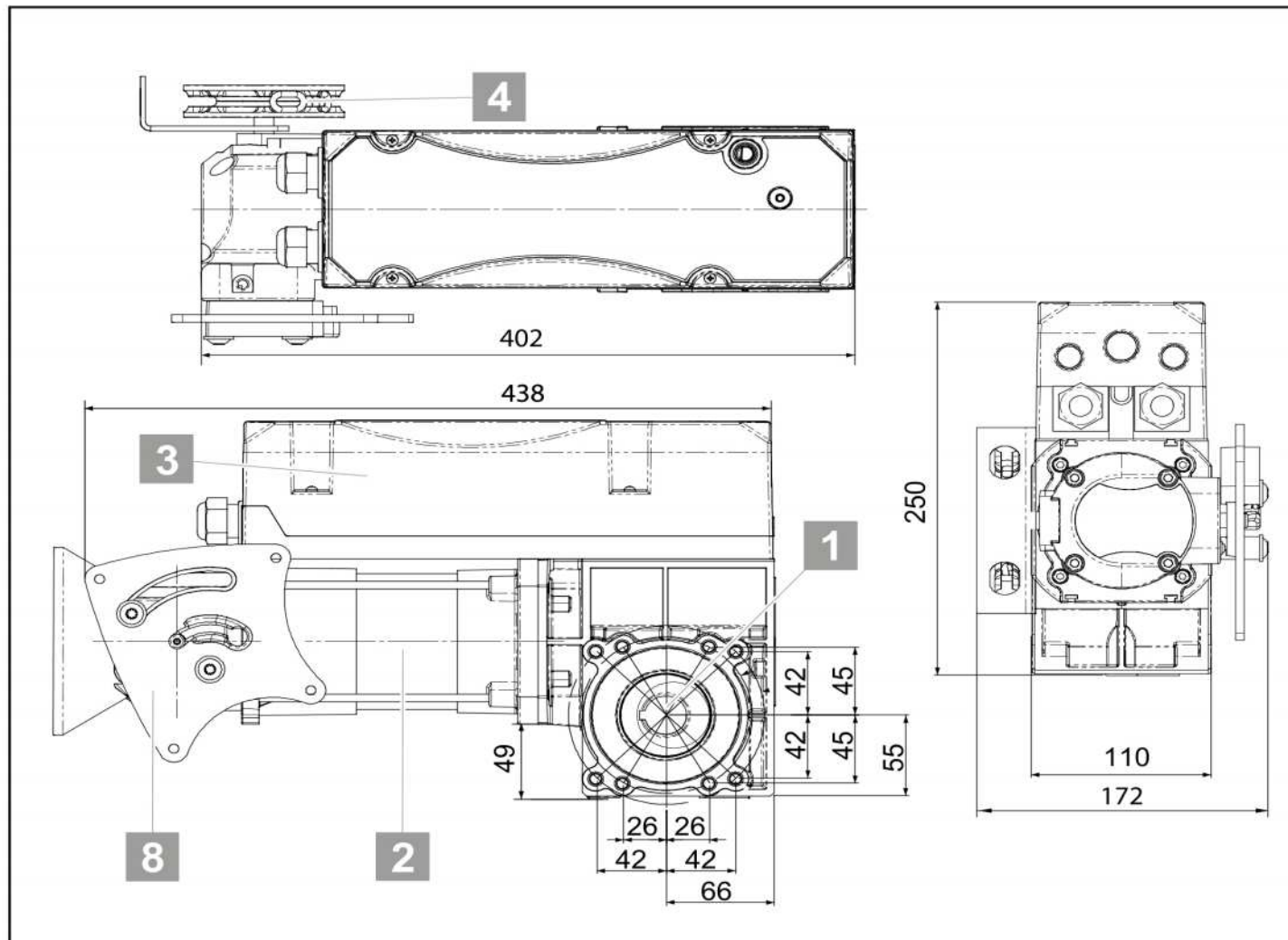
GIGArroll	018.140
Par de salida	140 Nm
Dispositivo de frenado***	Sí
Revoluciones de salida	18 r.p.m.
Potencia del motor	0,55 kW
Tensión de servicio	3~230/400 V
Frecuencia	50 Hz
Corriente nominal	3,45/2,0 A
Duración de conexión del motor ED	40 %
Rango de los interruptores de fin de carrera	14
Índice de protección	IP54/IP65*
Clase de aislante	F
Tensión de mando	24 V
Rango de temperatura**	-5 °C a +40 °C
Nivel de presión sonora continuo	<70 dB(A)
Árbol hueco	30,0 mm
Fusible de fábrica	10 A lento
Cable de alimentación de fábrica	5 x 1,5 mm ²
Peso (aprox.)	11,6 – 15 kg

*opcional **<-5° bajo pedido con calefacción eléctrica *** Número de comprobación: 776504-5/083/1

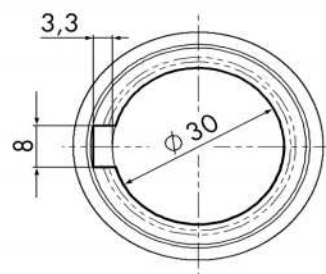
PLANOS TÉCNICOS

GIGArroll con control de hombre presente integrado GIGAcontrol T

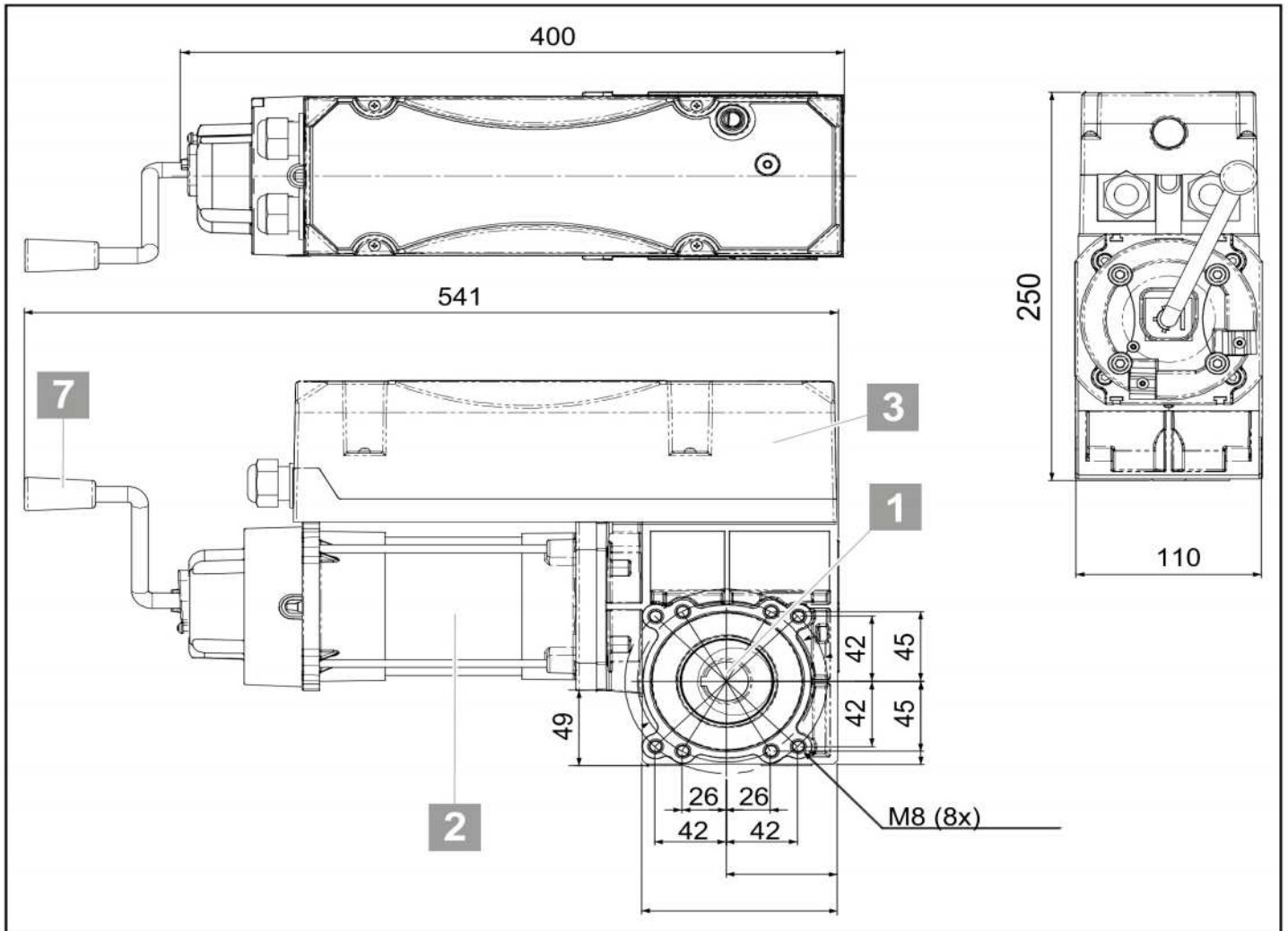
Automatismo a eje directo con cadena manual de emergencia GIGArroll 018.140 CAIT0



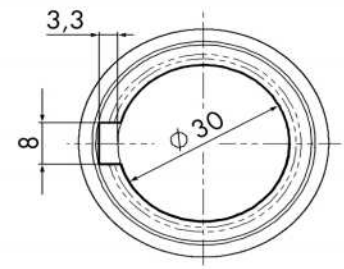
- 1** Engranaje helicoidal
- 2** Motor
- 3** Carcasa de interruptor de fin de carrera
- 4** Rueda del cabrestante
- 8** Corredera de conmutación



Automatismo a eje directo con manivela de emergencia GIGArroll 018.140 HAITO



- 1** Engranaje helicoidal
- 2** Motor
- 3** Carcasa de interruptor de fin de carrera
- 7** Manivela de emergencia (\varnothing 10 mm)



LISTA DE CONTROL DE AUTOMATISMOS PARA PUERTAS ENROLLABLES

Puerta enrollable

- Montaje en eje
- Transmisión por cadena
- Base oscilante
- Dimensión de eje mm
- Manivela de emergencia
- Cadena manual de emergencia
- Cable de conexión de 5 m
- Cable de conexión de 7 m
- Cable de conexión de 11 m

Controlador

- Con control de hombre muerto integrado GIGAcontrol T
- Controlador automático GIGAcontrol A con 1 relé solo para funcionamiento con convertidor de frecuencia
- Controlador automático GIGAcontrol A con 3 relés y 2.º ruta de desconexión y funcionamiento con convertidor de frecuencia
- Convertidor de frecuencia
- Radio

Módulos adicionales

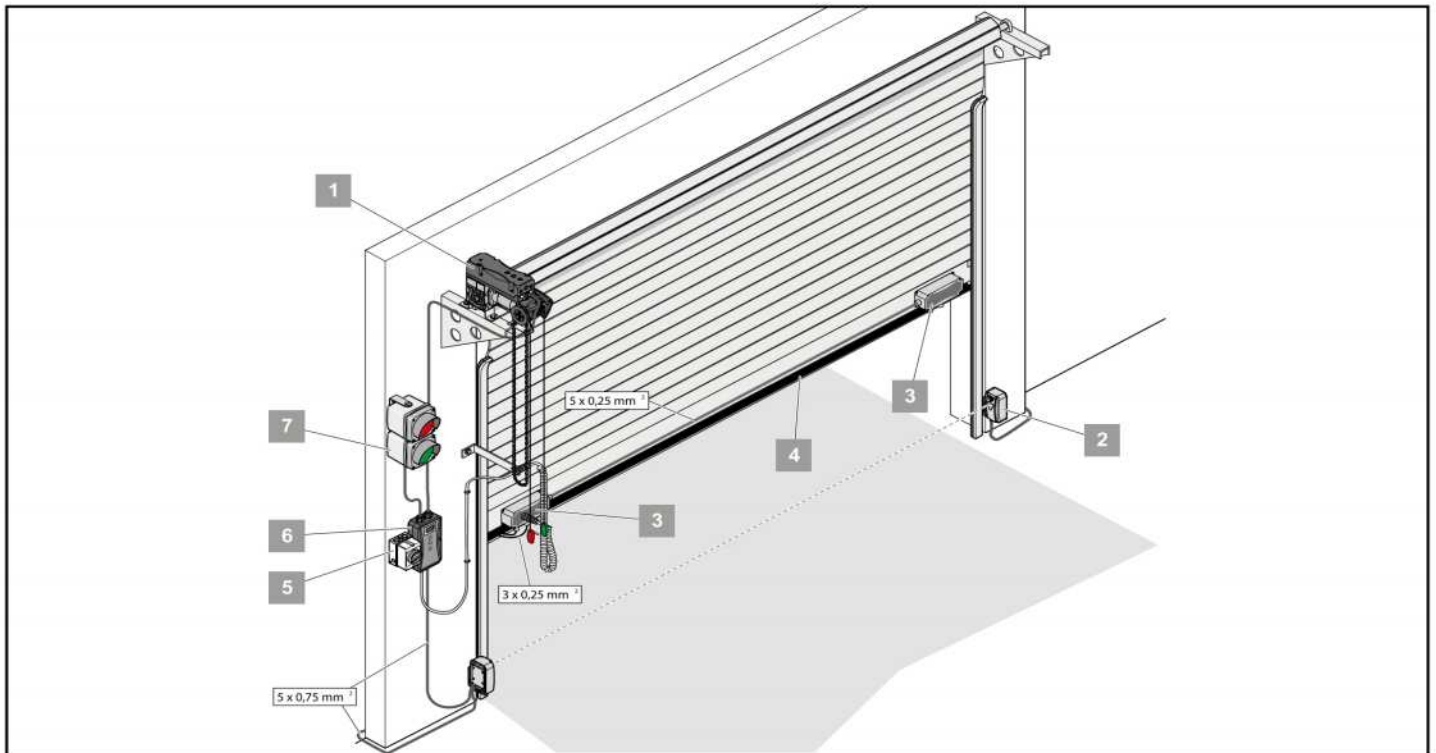
- Módulo de semáforo
- Módulo de bucle inductivo
- Bucle inductivo con perímetro de 5 m
- Bucle inductivo con perímetro de 7 m
- Bucle inductivo con perímetro de 11 m

Alimentación de tensión

- 400 V/funcionamiento trifásico
- 230 V/funcionamiento monofásico

Accesorios

- Fococélula de 2 hilos
- Fococélula de 4 hilos, unidireccional
- Fococélula de 4 hilos, reflexión
- Kit OSE
- Sensor de radar



65

- 1** Automatismo
- 2** Fococélula
- 3** GIGAbbox (caja de conexión de puerta)
- 4** Borde de cierre
- 5** Interruptor principal
- 6** GIGAccontrol A (controlador)
- 7** Semáforo

GIGAspeed

para controlador automático GIGAcontrol A





Eficiencia óptima en estructura compacta para puertas de apertura rápida: con convertidor de frecuencia integrado, el sistema de automatismo cumple con los requisitos de nuestros clientes en el mercado de gran crecimiento de puertas de PVC de alta velocidad. Con dispositivo de frenado integrado o sin este equipamiento: este sistema resulta perfecto para numerosas posibilidades de uso.

Los automatismos GIGA speed pueden fabricarse según sus necesidades con diferentes árboles huecos de $\varnothing 25,4$ o $\varnothing 30$ mm. Obviamente, también están disponibles otras revoluciones y potencias de tracción.

Convertidor de frecuencia

Los convertidores de frecuencia de SOMMER están montados por principio de forma fija en el automatismo y adaptados con precisión a él. SOMMER ha logrado hasta una potencia de 1,1 kW renunciar a un perfil extrusionado laborioso, voluminoso y costoso. Esto ahorra espacio y permite el montaje sencillo del automatismo.

Los convertidores de frecuencia de SOMMER pueden configurarse y programarse a través de la pantalla de texto explicativo. Además existe la posibilidad según deseos del cliente de crear hasta 10 perfiles de convertidor de frecuencia preconfigurados en el controlador.



SISTEMA DE ACCIONAMIENTO PARA PUERTAS DE APERTURA RÁPIDA

GIGAspeed para controlador automático GIGAcontrol A

Manivela de emergencia (H)



GIGAspeed 120.035 HXETO
#9064V000

120 r.p.m./35 Nm/0,55 kW/Ø 30,0 mm
Manivela de emergencia sin controlador

GIGAspeed 120.035 HAETO
#9066V000

120 r.p.m./35 Nm/0,55 kW/Ø 30,0 mm
Manivela de emergencia sin controlador;
con dispositivo de frenado

GIGAspeed 130.035 HXET1
#9102V000

130 r.p.m./35 Nm/0,55 kW/Ø 25,4 mm
Manivela de emergencia sin controlador

GIGAspeed 130.035 HAET1
bajo pedido

130 r.p.m./35 Nm/0,55 kW/Ø 25,4 mm
Manivela de emergencia sin controlador;
con dispositivo de frenado

GIGAspeed 130.035 HXETO
#9103V000

130 r.p.m./35 Nm/0,55 kW/Ø 30,0 mm
Manivela de emergencia sin controlador

GIGAspeed 130.035 HAETO
bajo pedido

130 r.p.m./35 Nm/0,55 kW/Ø 30,0 mm
Manivela de emergencia sin controlador;
con dispositivo de frenado

GIGAspeed 090.045 HXETO
#9060V000

90 r.p.m./45 Nm/0,55 kW/Ø 30,0 mm
Manivela de emergencia sin controlador

GIGAspeed 090.045 HAETO
#9062V000

90 r.p.m./45 Nm/0,55 kW/Ø 30,0 mm
Manivela de emergencia sin controlador;
con dispositivo de frenado

GIGAspeed 130.075 HXET1
#9071V000

130 r.p.m./75 Nm/1,0 kW/Ø 25,4 mm
Manivela de emergencia sin controlador

GIGAspeed 130.075 HAET1
bajo pedido

130 r.p.m./75 Nm/1,0 kW/Ø 25,4 mm
Manivela de emergencia sin controlador;
con dispositivo de frenado

GIGAspeed 130.075 HXETO
#9105V000

130 r.p.m./75 Nm/1,0 kW/Ø 30,0 mm
Manivela de emergencia sin controlador

GIGAspeed 130.075 HAETO
bajo pedido

130 r.p.m./75 Nm/1,0 kW/Ø 30,0 mm
Manivela de emergencia sin controlador;
con dispositivo de frenado

Accesorios necesarios



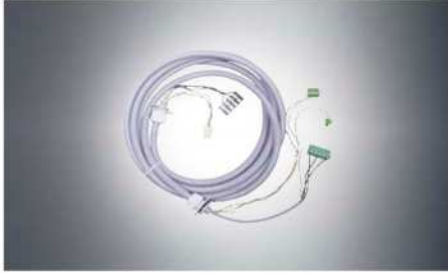
GIGAcontrol A R3
#783V000

Controlador automático con 3 relés y
segunda ruta de desconexión



**Cable de conexión a la red
#20896V000**

Longitud: 1,3 m; 5 × 1,5 mm²;
con enchufe CEE de 5 polos;
para automatismo trifásico



**Cable de conexión entre
motor y controlador**

10 hilos; enchufable

#20967V000
#20967V001
#20967V002

Longitud: 5 m
Longitud: 7 m
Longitud: 11 m

DATOS TÉCNICOS

Automatismo trifásico	090.045	120.035	130.035	130.075
Par de salida	45 Nm	35 Nm	35 Nm	75 Nm
Dispositivo de frenado***	Sí/No	Sí/No	Sí/No	Sí/No
Revoluciones de salida	90 r.p.m.	120 r.p.m.	130 r.p.m.	130 r.p.m.
Potencia del motor	0,55 kW	0,55 kW	0,55 kW	1,0 kW
Tensión de servicio	3~230/400 V	3~230/400 V	3~230/400 V	3~230/400 V
Frecuencia	50 Hz	50 Hz	50 Hz	50 Hz
Corriente nominal	3,45/2,0 A	3,45/2,0 A	3,45/2,0 A	6,1/3,5 A
Duración de conexión del motor ED	60 %	60 %	60 %	60 %
Rango de los interruptores de fin de carrera	14	14	14	14
Índice de protección	IP54/IP65*	IP54/IP65*	IP54/IP65*	IP54/IP65*
Clase de aislante	F	F	F	F
Tensión de mando	24 V	24 V	24 V	24 V
Rango de temperatura**	-5 °C a +60 °C	-5 °C a +60 °C	-5 °C a +60 °C	-5 °C a +60 °C
Nivel de presión sonora continuo	<70 dB(A)	<70 dB(A)	<70 dB(A)	<70 dB(A)
Árbol hueco	30,0 mm	30,0 mm	25,4/30,0 mm	25,4/30,0 mm
Fusible de fábrica	10 A lento	10 A lento	10 A lento	10 A lento
Cable de alimentación de fábrica	5 x 1,5 mm ²	5 x 1,5 mm ²	5 x 1,5 mm ²	5 x 1,5 mm ²
Peso (aprox.)	13 kg	13 kg	13 kg	14 kg

*opcional ** < -5° bajo pedido con calefacción eléctrica *** Número de comprobación: 776504-5/083/1

SISTEMA DE ACCIONAMIENTO PARA PUERTAS DE APERTURA RÁPIDA

GIGAspeed para controlador automático GIGAcontrol A con convertidor de frecuencia integrado

Manivela de emergencia (H)



**GIGAspeed 120.035 HXFS0
#9044V000**

120 r.p.m./35 Nm/0,55 kW/Ø 30,0 mm
Manivela de emergencia; con convertidor de frecuencia integrado

**GIGAspeed 120.035 HAFS0
#9046V000**

120 r.p.m./35 Nm/0,55 kW/Ø 30,0 mm
Manivela de emergencia; sin controlador; con convertidor de frecuencia integrado; con dispositivo de frenado

**GIGAspeed 130.035 HXFS1
9112V000**

130 r.p.m./35 Nm/0,55 kW/Ø 25,4 mm
Manivela de emergencia; con convertidor de frecuencia integrado

GIGAspeed 130.035 HAFS1
bajo pedido

130 r.p.m./35 Nm/0,55 kW/Ø 25,4 mm
Manivela de emergencia; sin controlador; con convertidor de frecuencia integrado; con dispositivo de frenado

**GIGAspeed 130.035 HXFS0
9113V000**

130 r.p.m./35 Nm/0,55 kW/Ø 30,0 mm
Manivela de emergencia; con convertidor de frecuencia integrado

GIGAspeed 130.035 HAFS0
bajo pedido

130 r.p.m./35 Nm/0,55 kW/Ø 30,0 mm
Manivela de emergencia; sin controlador; con convertidor de frecuencia integrado; con dispositivo de frenado

**GIGAspeed 090.045 HXFS0
#9040V000**

90 r.p.m./45 Nm/0,55 kW/Ø 30,0 mm
Manivela de emergencia; con convertidor de frecuencia integrado

**GIGAspeed 090.045 HAFS0
#9042V000**

90 r.p.m./45 Nm/0,55 kW/Ø 30,0 mm
Manivela de emergencia; sin controlador; con convertidor de frecuencia integrado; con dispositivo de frenado

GIGAspeed 130.075
bajo pedido

130 r.p.m./75 Nm/1,0 kW/Ø 25,4 mm
Manivela de emergencia; con convertidor de frecuencia integrado

GIGAspeed 130.075
bajo pedido

130 r.p.m./75 Nm/1,0 kW/Ø 25,4 mm
Manivela de emergencia; sin controlador; con convertidor de frecuencia integrado; con dispositivo de frenado

GIGAspeed 130.075
bajo pedido

130 r.p.m./75 Nm/1,0 kW/Ø 30,0 mm
Manivela de emergencia; con convertidor de frecuencia integrado

GIGAspeed 130.075
bajo pedido

130 r.p.m./75 Nm/1,0 kW/Ø 30,0 mm
Manivela de emergencia; sin controlador; con convertidor de frecuencia integrado; con dispositivo de frenado

.....

Accesorios necesarios



**GIGAcontrol A R1
#781V000**

Controlador automático con 1 relé solo para funcionamiento con convertidor de frecuencia

**GIGAcontrol A R3
#783V000**

Controlador automático con 3 relés y segunda ruta de desconexión



**Cable de conexión a la red
#21021V000**

Longitud: 1,3 m; 3 × 1,5 mm²; con enchufe CEE de 3 polos; para automatismo monofásico



Cable de conexión entre motor y controlador

10 hilos; apantallado; enchufable solo para funcionamiento con convertidor de frecuencia

- #20968V000
- #20968V001
- #20968V002

- Longitud: 5 m
- Longitud: 7 m
- Longitud: 11 m

DATOS TÉCNICOS

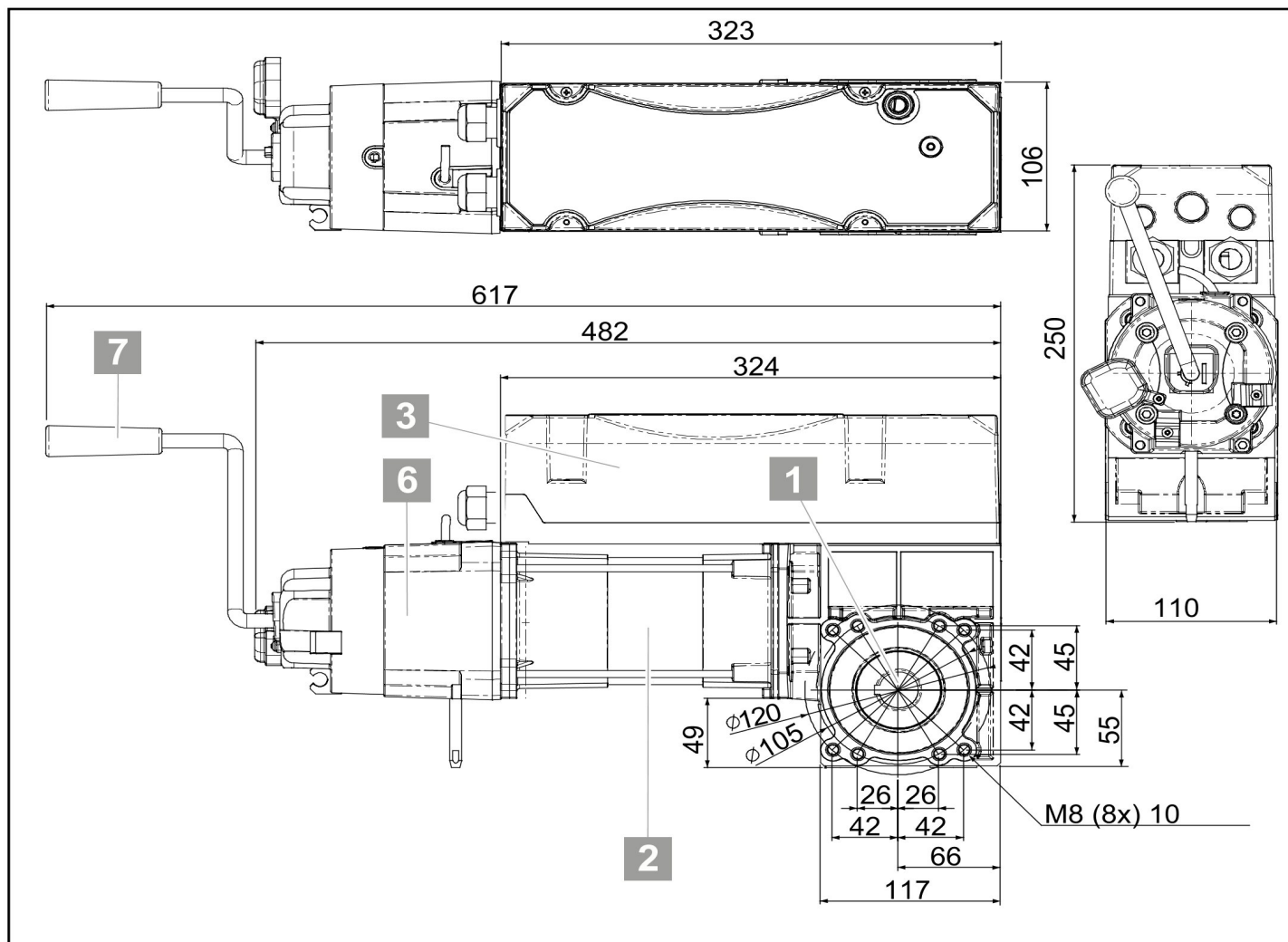
GIGAspeed con convertidor de frecuencia integrado para controlador automático GIGAcontrol A

Automatismo monofásico	090.045	120.035	130.035
Par de salida	45 Nm	35 Nm	35 Nm
Dispositivo de frenado***	Sí/No	Sí/No	Sí/No
Revoluciones de salida	90 r.p.m.	120 r.p.m.	130 r.p.m.
Potencia del motor	0,55 kW	0,55 kW	0,55 kW
Tensión de servicio	1~230 V	1~230 V	1~230 V
Frecuencia	50 Hz	50 Hz	50 Hz
Corriente nominal	5,3 A	5,3 A	5,3 A
Duración de conexión del motor ED	40 %	40 %	40 %
Rango de los interruptores de fin de carrera	14	14	14
Índice de protección	IP54/IP65*	IP54/IP65*	IP54/IP65*
Clase de aislante	F	F	F
Tensión de mando	24 V	24 V	24 V
Rango de temperatura admisible**	-5 °C a +60 °C	-5 °C a +60 °C	-5 °C a +60 °C
Nivel de presión sonora continuo	<70 dB(A)	<70 dB(A)	<70 dB(A)
Árbol hueco	30 mm	30 mm	25,4/30 mm
Fusible de fábrica	10 A lento	10 A lento	10 A lento
Cable de alimentación de fábrica	5 x 1,5 mm ²	5 x 1,5 mm ²	5 x 1,5 mm ²
Peso (aprox.)	13 kg	13 kg	13 kg

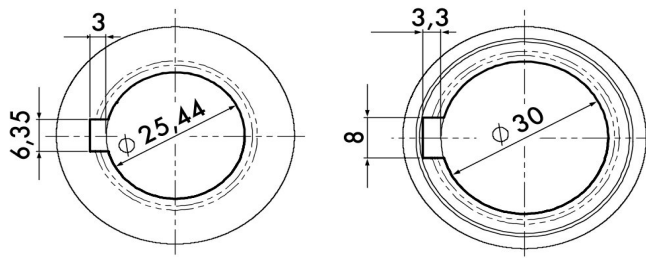
*opcional ** < -5° bajo pedido con calefacción eléctrica *** Número de comprobación: 776504-5/083/1

PLANOS TÉCNICOS

Automatismo a eje directo con manivela de emergencia GIGAspeed 120.035*/GIGAspeed 090.045*/GIGAspeed 130.035**
 (* disponible con árboles huecos de $\varnothing 30,0$ ** disponible con árboles huecos de $\varnothing 25,44$ o $\varnothing 30,0$)



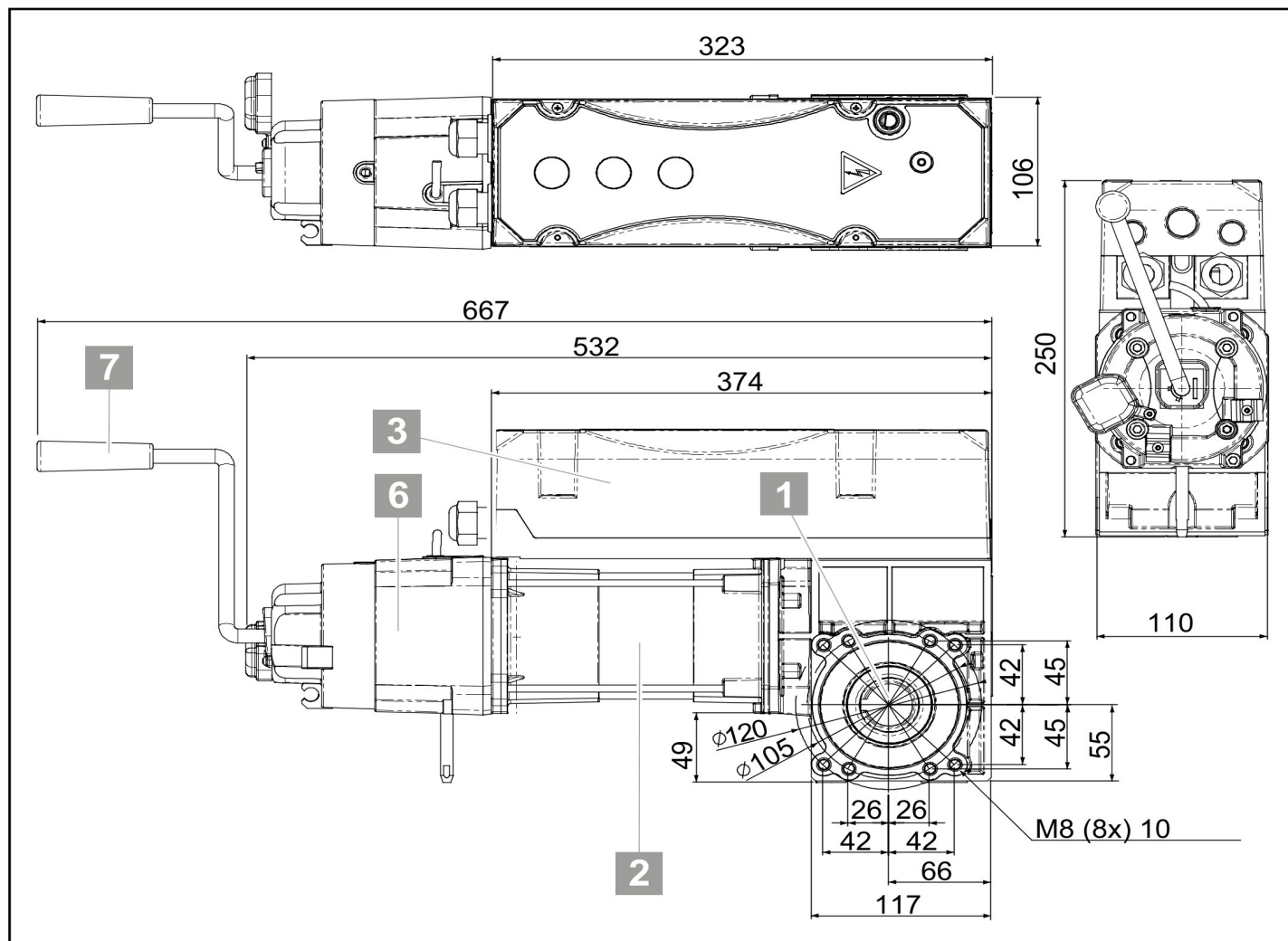
- 1** Engranaje helicoidal
- 2** Motor
- 3** Carcasa de interruptor de fin de carrera
- 6** Carcasa de la manivela de emergencia
- 7** Manivela de emergencia ($\varnothing 10$ mm)



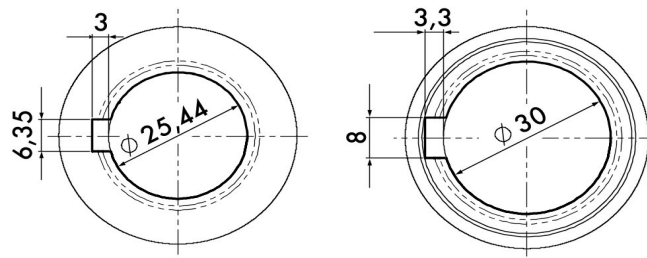
PLANO TÉCNICO

GIGAspeed para controlador automático GIGAcontrol A con convertidor de frecuencia integrado

Automatismo a eje directo con manivela de emergencia GIGAspeed 130.075



- 1** Engranaje helicoidal
- 2** Motor
- 3** Carcasa de interruptor de fin de carrera
- 6** Carcasa de la manivela de emergencia
- 7** Manivela de emergencia (Ø 10 mm)



LISTA DE CONTROL DE AUTOMATISMOS PARA PUERTAS DE APERTURA RÁPIDA

Puerta de apertura rápida

- Con compensación de peso
- Con freno de acción de resorte
- Con freno de corriente principal (la puerta se abre en caso de fallo de tensión y con unas revoluciones de salida de 120 r.p.m.)
- Sin compensación de peso
- Dimensión de eje de base oscilante mm
- Diámetro de árbol angular
- Peso de colgadura de puerta mm
- Peso de filo kg
- Altura de la puerta mm
- Anchura de la puerta mm
- Travesaño en colgadura
- Manivela de emergencia
- Cadena manual de emergencia
- Cable de conexión de 5 m
- Cable de conexión de 7 m
- Cable de conexión de 11 m

78

Controlador

- Con control de hombre presente integrado GIGAcontrol T
- Controlador automático GIGAcontrol A con 1 relé para funcionamiento con convertidor de frecuencia
- Controlador automático GIGAcontrol A con 3 relés y 2.ª ruta de desconexión y funcionamiento con convertidor de frecuencia
- Convertidor de frecuencia
- Radio

Módulos adicionales

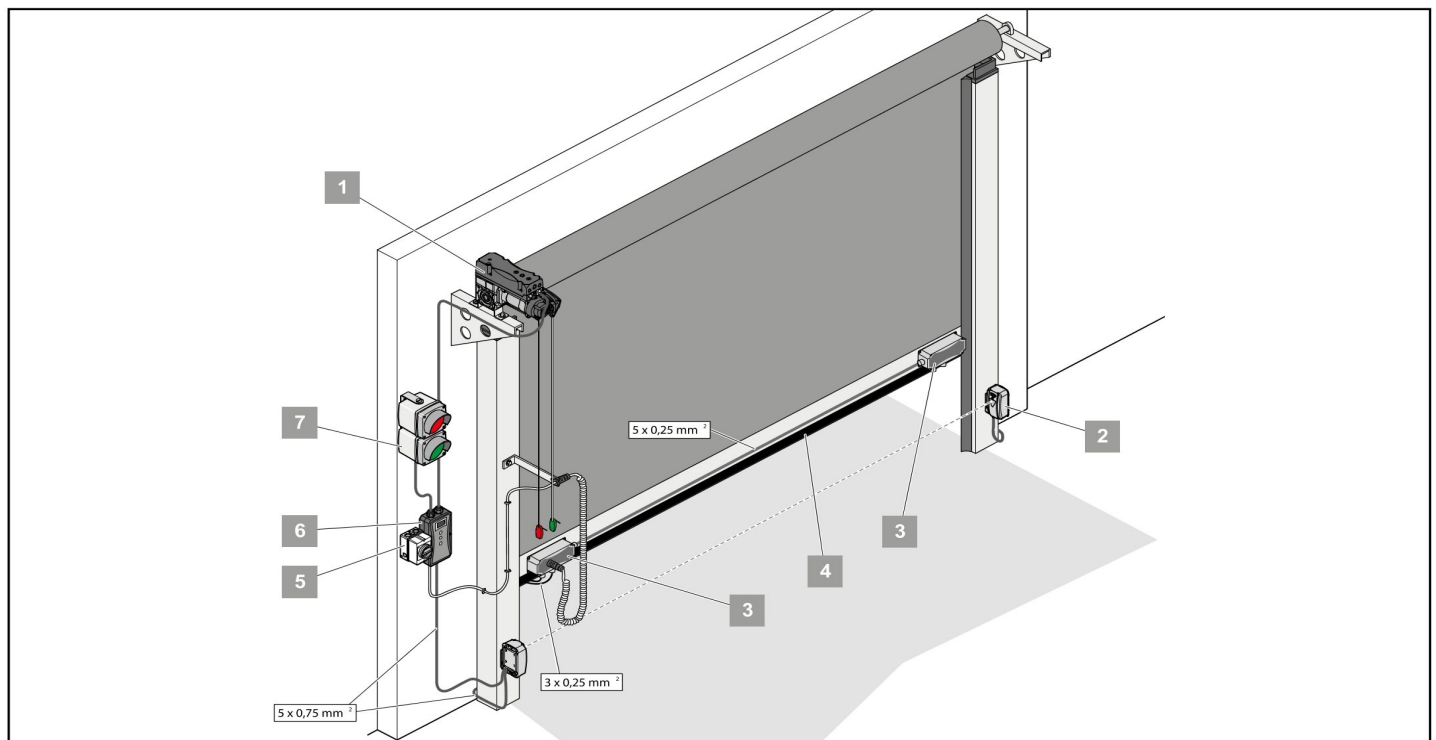
- Módulo de semáforo
- Módulo de bucle inductivo
- Bucle inductivo con perímetro de 5 m
- Bucle inductivo con perímetro de 7 m
- Bucle inductivo con perímetro de 11 m

Alimentación de tensión

- 400 V/funcionamiento trifásico
- 230 V/funcionamiento monofásico

Accesorios

- Fococélula de 2 hilos
- Fococélula de 4 hilos, unidireccional
- Fococélula de 4 hilos, reflexión
- Kit OSE
- Sensor de radar



79

- 1** Automatismo
- 2** Fococélula
- 3** GIGAbbox (caja de conexión de puerta)
- 4** Borde de cierre
- 5** Interruptor principal
- 6** GIGAcontrol A (controlador)
- 7** Semáforo

ACCESORIOS



Cadena de cabestrante
#20932V000

Para cadena manual de emergencia
Longitud: 1 m



Eslabón de unión para cadena de cabestrante
#20933V000



Soporte de cadena
#21101V000



Cable de tracción para cadena manual de emergencia y desbloqueo de emergencia
#20931V000

Cable de PP; Ø 4 mm



Base oscilante
#20969V000



Cable de conexión
#20967V000
#20967V001
#20967V002

10 hilos; enchufable
Longitud: 5 m
Longitud: 7 m
Longitud: 11 m



Cable de conexión
#20968V000
#20968V001
#20968V002

10 hilos; apantallado; enchufable; solo para funcionamiento con convertidor de frecuencia
Longitud: 5 m
Longitud: 7 m
Longitud: 11 m



Cable de conexión a la red
#21021V000

Longitud: 1,3 m; 3 × 1,5 mm²;
con enchufe CEE de 3 polos;
para automatismo monofásico



**Cable de conexión a la red
#20896V000**

Longitud: 1,3 m; 5 × 1,5 mm²;
con enchufe CEE de 5 polos;
para automatismo trifásico



**Adaptador para eje acoplable
#752V000**

Puerta: árbol hueco hexagonal
ancho de llave 25 mm
Automatismo: árbol hueco de Ø 25,4 mm
con chavetas para puertas
seccionales hasta 140 Nm



**Adaptador para eje acoplable
#751V000**

Puerta: árbol hueco hexagonal
ancho de llave 27 mm
Automatismo: árbol hueco de Ø 25,4 mm
con chavetas para puertas
seccionales hasta 140 Nm



**Adaptador para eje acoplable
#750V000**

Puerta: árbol hueco hexagonal
ancho de llave 32 mm
Automatismo: árbol hueco de Ø 25,4 mm
con chavetas para puertas
seccionales hasta 140 Nm



**Adaptador para eje acoplable
#749V000**

Puerta: árbol hueco de Ø 33,75 mm
Automatismo: árbol hueco de Ø 25,4 mm
con chavetas para puertas
seccionales hasta 140 Nm



**Adaptador para eje acoplable
#748V000**

Puerta: árbol hueco de Ø 35 mm
Automatismo: árbol hueco de Ø 25,4 mm
con chavetas para puertas
seccionales hasta 140 Nm



**Adaptador para eje acoplable
#747V000**

Puerta: árbol hueco de Ø 37,5 mm
Automatismo: árbol hueco de Ø 25,4 mm
con chavetas para puertas
seccionales hasta 140 Nm



**Manguito reductor para adaptador
de eje
#746V000**

Puerta: árbol hueco o macizo de Ø
25,4 mm
Automatismo: árbol hueco de Ø 31,75 mm
con chavetas para puertas
seccionales hasta 140 Nm

ACCESORIOS



Manguito reductor para adaptador de eje
#760V000

Puerta: árbol macizo de \varnothing 25,4 mm
Automatismo: árbol hueco de \varnothing 30 mm
con chavetas para puertas de
apertura rápida hasta 75 Nm



Adaptador para eje macizo
#745V000

Puerta: árbol macizo de \varnothing 31,75 mm
Automatismo: árbol hueco de \varnothing 25,4 mm
con chavetas para puertas
seccionales hasta 140 Nm



Adaptador para eje macizo
#744V000

Puerta: árbol macizo de \varnothing 35 mm
Automatismo: árbol hueco de \varnothing 25,4 mm
con chavetas para puertas
seccionales hasta 140 Nm



Adaptador para eje macizo
#743V000

Puerta: árbol macizo de \varnothing 40 mm
Automatismo: árbol hueco de \varnothing 25,4 mm
con chavetas para puertas
seccionales hasta 140 Nm



Transmisión por correa mini 90 S/C
#758V000

Potencia de 90 Nm; distancia de eje de
506 mm; reducción de 1:1; árbol hueco de
 \varnothing 25,4 mm/25,4 mm con eje acoplable de
25,4 mm; brazo de reacción con solapa de
retención de par



Transmisión por correa mini 90 SL/C
#757V000

Potencia de 90 Nm; distancia de eje de
609 mm; reducción de 1:1; árbol hueco de
 \varnothing 25,4 mm/25,4 mm con eje acoplable de
25,4 mm; brazo de reacción con solapa de
retención de par



Transmisión por correa mini 140 S/C
#756V000

Potencia de 140 Nm; distancia de eje de
487 mm; reducción de 1:1; árbol hueco de
 \varnothing 25,4 mm/25,4 mm con eje acoplable de
25,4 mm; brazo de reacción con solapa de
retención de par



Transmisión por correa mini 140 SL/C
#755V000

Potencia de 140 Nm; distancia de eje de 589
mm; reducción de 1:1;
árbol hueco de \varnothing 25,4 mm/25,4 mm con eje
acoplable de 25,4 mm; brazo de reacción
con solapa de retención de par



**GIGAbbox
#789V000**

Caja de conexión de puerta con bornes de conexión
Dimensiones: 160 × 60 × 45 mm



**GIGAbbox
#795V000**

Caja de conexión de puerta vacía
Dimensiones: 160 × 60 × 45 mm



**Kit OSE con GIGAbbox
#796V000**

Incluye unidad de emisor OSE con cable de conexión de 10,5 m, unidad de receptor OSE con cable en espiral de 0,5 m y escuadra de soporte.



**Kit OSE con 2 GIGAbbox
#796V002**

Incluye unidad de emisor OSE con cable de conexión de 10,5 m, unidad de receptor OSE con cable en espiral de 0,5 m y escuadra de soporte.



**Tapón adaptador para OS 12
#20764V000**

Adaptador de 21 mm a 12 mm



**Tope
#5078**

para regleta de contacto de seguridad sin falda de obturación
46 mm M8; 2 unidades



**Tope
#5079**

para regleta de contacto de seguridad con falda de obturación
35 mm M8; 2 unidades



**Interruptor neumático DW 30-306
#21065**

con contacto de apertura
Carcasa IP65

ACCESORIOS



Kit de interruptor neumático con cable en espiral #766

Kit de conexión de automatismo para puertas industriales para banda neumática; longitud: 0,5 m



Cable en espiral #20897V000

5 hilos; Li11Y11Y; con racores y escuadra; Longitud: 0,5 m



Fotocélula unidireccional #7020V000

Alcance de 10 m; apta para el montaje en exteriores; CC 15-35 V, CA 12-24 V con salida de relé; dimensiones 105 x 37 x 35 mm



Fotocélula unidireccional 180° #7029V000

Alcance de 20 m; apta para el montaje en exteriores; CA/CC 12-24 V con salida de relé; dimensiones 105 x 37 x 35 mm



Fotocélula para marco de puerta, 2 hilos #7028V000

Alcance límite de 8 m; apta para el montaje en exteriores; conexión de sistema de 2 hilos SOMMER; dimensiones 75 x 25 x 25 mm



Fotocélula de 2 hilos en kit #7023V000

Alcance de 8 m; apta para el montaje en exteriores. CC 15-35 V, CA 12-24 V. Dimensiones 90 x 50 x 36 mm



Escuadra de montaje universal en kit #1640V000

Para fotocélulas #7020V000 y escuadra #7023V000 giratoria (arriba/abajo) fotocélula giratoria y deslizable sobre la escuadra.



Fotocélula unidireccional #5229

Alcance de 65 m; CA/CC 12-240 V; contacto de conmutador sin potencial; incl. escuadra de montaje



**Fotocélula de reflexión con filtro polarizado
#5228**

Alcance de 12 m; CA/CC 12-240 V; contacto de conmutador sin potencial; incl. escuadra de montaje y reflector



**Fotocélula de reflexión con filtro polarizado
#5233**

Alcance de 12 m; CA/CC 24-230 V; contacto de conmutador sin potencial; incl. escuadra de montaje y reflector



**Carcasa de protección contra la intemperie para reflector de las fotocélulas de reflexión
#7640V000**

N.º de ref. 5228 y 5233



**Detector de movimiento digital por radar
#5405V001**

CA/CC 12-24 V; control de instalaciones de puerta y barrera; 2 salidas libres de potencial; pantalla de 7 segmentos



**Interruptor de cable flojo cilíndrico
#10435V000**

Para puertas seccionales; montaje en la consola de suelo inferior con alojamiento M10 para gancho de cable



**Gancho de cable abierto
#10433V000**

Gancho de balanceo para interruptor de cable flojo cilíndrico



**Consola de suelo de aluminio
#10434V000**

A la izquierda y derecha para interruptor de cable flojo cilíndrico con gancho de cable abierto, peso máx. de la puerta de 600 kg



**Seguro de cable flojo a izquierda
#10431V000**

Para puertas seccionales; con palanca; montaje en la parte superior del marco.

ACCESORIOS



Seguro de cable flojo a derecha
#10432V000

Para puertas seccionales; con palanca;
montaje en la parte superior del marco.



Microinterruptor con estribo de montaje
#21102V000

El microinterruptor detecta el estado del seguro de rotura de cable.



Seguro para puerta peatonal auxiliar
#3100V000

Con cable de conexión



Interruptor de puerta peatonal auxiliar
#3117V000

Con homologación EN



Módulo de tráfico en contrasentido para GIGAcontrol A
#791V000

Apto para la conexión de 2 semáforos rojo-verde; contactos de relé aptos para CA/CC 24 V o CA 230 V



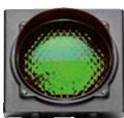
Semáforo de LED rojo
#5230V000

Para interiores y exteriores;
estructura modular; CA/CC 24 V;
incl. material de montaje



Semáforo de LED rojo
#5231V000

Para interiores y exteriores;
estructura modular; CA 230 V;
incl. material de montaje



Semáforo de LED verde
#5232V000

Para interiores y exteriores;
estructura modular; CA 230 V;
incl. material de montaje



Luz de advertencia de 230 V
#5070V001

No autointermitente; portalámpara E14, 15 W;
con bombilla



Luz de advertencia de LED
#5114V000

CC 12–34 V, CA 24 V; no autointermitente;
portalámpara BA15s, 3 W; con lámpara de LED



Lámpara de LED
#10428V000

Para luz de advertencia de LED; CC 12–34 V, CA 24 V, portalámpara BA15s, 3 W; color: blanco frío



Módulo de bucle inductivo para GIGAcontrol A
#792V000

Con cable de conexión; enchufable; apto para la conexión de 2 bucles inductivos con detección de dirección



Bucle inductivo

#10296V000
#10297V000
#10298V000

Bucle inductivo con cable de alimentación de 8 m.

Perímetro de 5 m
Perímetro de 9 m
Perímetro de 13 m



Módulo receptor de radio (4 canales)
#7000V002

Enchufable en la carcasa; 112 posiciones de memoria; frecuencia de radio: FM 868,8 MHz (Somloq Rollingcode)



Receptor de radio en la carcasa (4 canales)
#7001V000

Memoria: 448 códigos de radio programables; 4 contactos de relé sin potencial (cambiador, 8 A, CA 230 V); frecuencia de radio: FM 868,8 MHz (Somloq Rollingcode)



Módulo receptor de radio en la carcasa (2 canales)
#4796V000

112 códigos de radio programable; 2 contactos de relé sin potencial (contacto de cierre, 1 A, CC 24 V); frecuencia de radio: FM 868,8 MHz (Somloq Rollingcode)

ACCESORIOS



Módulo receptor de radio en la carcasa (2 canales) con cable
#4796V001

112 códigos de radio programables;
incl. cable preconfeccionado
(longitud: aprox. 400 mm); frecuencia de
radio: FM 868,8 MHz (Somloq Rollingcode)



Emisor de mano de 4 comandos
Classic
#4020V000

Alcance: aprox. 50 m (según entorno);
carcasa deslizable; la protección de las teclas
impide un manejo indebido; frecuencia de
radio: FM 868,8 MHz (Somloq Rollingcode)



Sistema de huella dactilar
ENTRAsys GD
#5052V000

Para interiores y exteriores; estructura modu-
lar; CA/CC 24 V; incl. material de montaje;
frecuencia de radio: FM 868,8 MHz (Somloq
Rollingcode)



Pulsador de código de radio
ENTRApin
#4090V000

Abre puertas y portones; sin toma de corrien-
te, sin necesidad de cableado; frecuencia de
radio:
FM 868,8 MHz (Somloq Rollingcode)



GIGAcom
#4038V000

Alcance: aprox. 25 m (según entorno); rango
de temperatura: -20 °C a +55 °C; para in-
teriores y exteriores; incluye soporte de pared
de aluminio; frecuencia de radio: FM 868,8
MHz (Somloq Rollingcode)



Interruptor principal (con posibilidad
de cierre con llave)
#5026

4 polos (obligatorio para el ámbito privado y
comercial);
tensión: 600 V/16 A



Pulsador de seta
#5024

Pulsador de parada de emergencia con carcasa
de plástico (con autorretención)



Pulsador de tracción
#5112

Carcasa de fundición de aluminio con hilo de
nylon de 2,5 m; contacto de conmutador para
montaje en techo y pared



Pulsador triple

#20976V000
#20976V001
#20976V002

Montaje superficial cableado;
SUBIR/PARAR/BAJAR
Cable de alimentación de 5 m (4 hilos)
Cable de alimentación de 7 m (4 hilos)
Cable de alimentación de 11 m (4 hilos)



Pulsador triple con posibilidad de cierre con llave

#21033V000
#21033V001
#21033V002

Montaje superficial cableado;
cerradura DESCON./SUBIR/PARAR/BAJAR

Cable de alimentación de 5 m (4 hilos)
Cable de alimentación de 7 m (4 hilos)
Cable de alimentación de 11 m (4 hilos)

GIGAcOm

Emisor de mano para puertas industriales de 200 comandos

89



#4038V000

SOMloq2



Resistencia a los golpes



Señal de radio resistente a los golpes

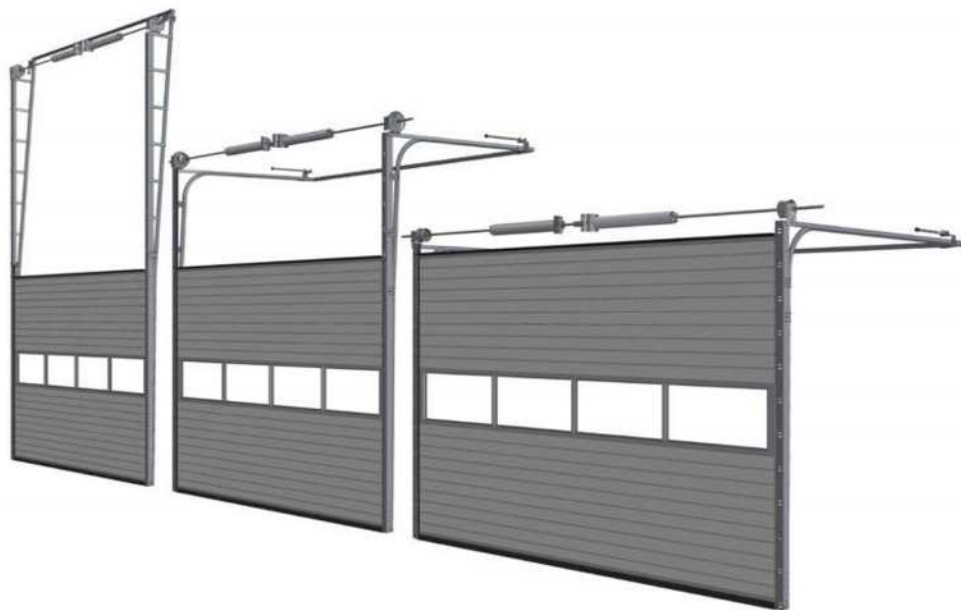


Codificación de 128 bits



Radio bidireccional

COMPONENTES DE PUERTA DOCO

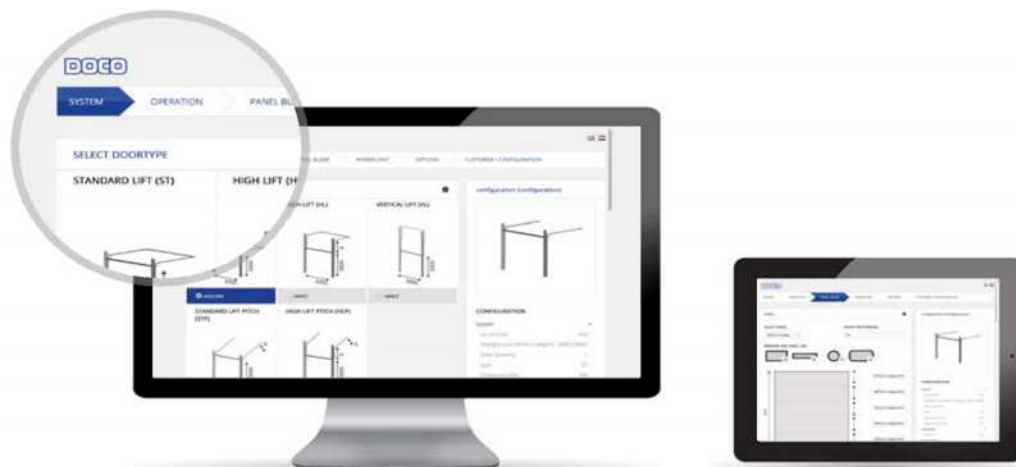


90

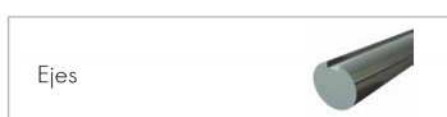
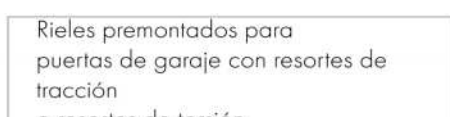
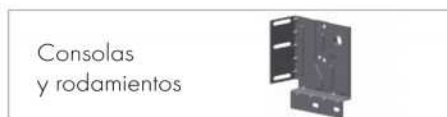
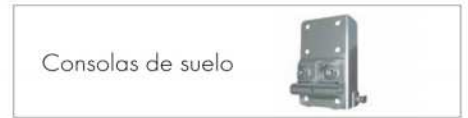
El nuevo configurador para puertas industriales

El nuevo configurador para puertas industriales permite una planificación y elaboración detalladas de nuevos proyectos. Ofrece listas de piezas completas y planos de fabricación e instalación para cada configuración. Todas las puertas pueden fabricarse conforme a las directivas CE y evaluarse junto con sus características específicas, p. ej., carga del viento.

Puede encontrarse en: configurator.doco-international.com



Tiene a su disposición una amplia oferta con más de 3.500 productos de alta calidad para la construcción de sus propias puertas seccionales en el ámbito privado e industrial, así como numerosos recambios. Encontrará más información en www.doco-international.de o en su persona de contacto DOCO.






Puertas & Portones Automáticos, S.A. de C.V.

¡Nuestra pasión es la Solución!....

» OPERADORES PARA PUERTAS RAPIDAS, PORTONES ASCENDENTES SECCIONALES Y CORTINAS ENROLLABLES MARCA SOMMER MOD.GIGASPPED, GIGASEDO, GIGAROLL, GIGACONTROL.



(229) 461-7028  portonesautomaticos@adsver.com.mx
portonesautomaticos@prodigy.net.mx



V08.22

(229) 927-5107, 167-8080, 167-8007, 151-7529



www.adsver.com.mx